



LAMBDA

Avec son style et ses lignes épurées, le chariot de douche LAMBDA illustre le design Scandinave.

 ≤ 175 kg



Entretien 

LES + PRODUIT

ERGONOMIE

Amplitude de hauteur variable permettant l'adaptation à toutes les tailles de soignants.

SÉCURITÉ

Les barrières latérales, en tête et au pied sont escamotables.

CONFORT

Réglage de l'inclinaison (position anti-trendelenburg) de 0 à 10°.

Grande capacité d'autonomie : jusqu'à 40 cycles



CARACTÉRISTIQUES PRINCIPALES

- ▶ Structure métallique en acier inoxydable recouvert de métal peint
- ▶ Hauteur variable électrique de 60 cm à 105 cm
- ▶ Plan de couchage : 1,87 m x 60 cm
- ▶ Freinage centralisé
- ▶ Indice de protection IP65



TÉLÉCOMMANDE ERGONOMIQUE



FREINAGE

Système de freinage par
paire pour faciliter le travail
des soignants



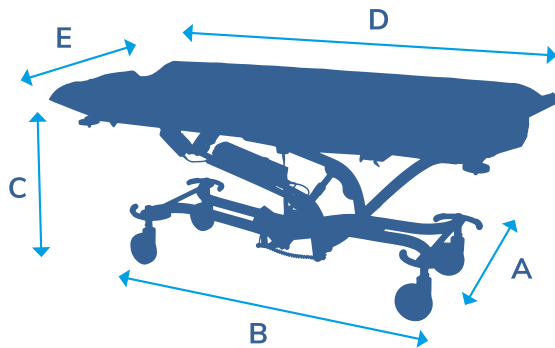
ROUES DESIGN

Diamètre des roues
150 mm



Inclinaison
0 à 10°

Amplitude
60 à 105 cm



A LARGEUR HORS TOUT	B LONGUEUR HORS TOUT	C HAUTEUR VARIABLE	D LONGUEUR UTILE	E LARGEUR UTILE	ROUES	AUTONOMIE	MOTORISATION	POIDS DU CHARIOT
78 cm	205 cm	60 à 105 cm	187 cm	60 cm	150 mm	40/60 cycles avec une charge de 80 kg	LINAK	115 kg