

**NOWOŚĆ**

# Luna IPx4

Podnośnik sufitowy, który może być wykorzystywany w łazienkach i pod prysznicem.

Podnośnik sufitowy Luna IPx4 może być używany do przenoszenia z łóżka czy krzesła/wózka lub z krzesła na toaletę itp. w instytucjach takich jak domy opieki, szpitale, ośrodki opieki lub w domowej opiece.

Podnośnik Luna IPx4 jest dostępny w trybie stałym (mocowanym do szyny) i przenośnym (na pasie). Istnieje natomiast możliwość zamiany, czyli odwrócenia Luny z modelu stałego na przenośny i odwrotnie.

### Nowe funkcje:

Podnośnik Luna IPx4 został ulepszony, o możliwość użytku łazienkowego bez obaw o ochłapanie podnośnika. Ergonomiczny pilot posiada rodzaj ochrony IPx4 a także IPx7, co znaczy że może być pokropiony (IPx4) lub całkowicie zamoczony w wodzie (IPx7). Użytkownik może także dokonać wyboru modelu pomiędzy pilotem z kablem wychodzącym z góry albo z dołu.

Oprócz standardowego awaryjnego opuszczania na pilocie, podnośnik został dodatkowo wyposażony w ręczny system awaryjnego opuszczania. System znajduje się na Lunie i łatwo go obsłużyć w przypadku całkowitej awarii podnośnika. Przejrzysta instrukcja obsługi znajduje się na ładowarce.

Dodatkowo mechanizm złącza kabla pilota i podnośnika jest ulepszony i niezawodny. Na Lunie IPx4 zostało dodane dodatkowe wyjście, gdzie można podłączyć elektrycznie regulowany wieszak.

### Zalety

Dobrze zaprojektowany i funkcjonalny.

Maksymalny udźwieg do 200 kg i 275 kg.

Opatentowane haki na podwieszakach, bezpieczne i łatwe w użyciu.

Funkcja pracy w trybie stałym lub przenośnym (wymiennie) ładowanie akumulatora za pomocą ergonomicznego pilota i ładowarki ściennej.

Elektryczne i ręczne awaryjne opuszczanie.

Stopień ochrony urządzenia IPx4.





Mocowanie poziome w trybie zamontowania na stałe lub przenośnym bez użycia narzędzi.



Nowe i ulepszone złącze podnośnika Luna IPx4 i kabla pilota.



Pilot IPx7 może być całkowicie zamoczony w wodzie.



Użytkownik może także dokonać wyboru modelu pomiędzy pilotem z kablem wychodzącym z góry albo z dołu.



Elektryczne opuszczanie awaryjne na pilocie i podnośniku oraz nowe, ręczne opuszczanie awaryjne na podnośniku z instrukcją na boku ładowarki.



Mocowanie podwieszki:  
Minimalny nacisk skierowany w dół zamyka hak podwieszki; w celu otwarcia haka podwieszki pociągnąć w górę.

Model	Numer artykułu
LunalPx4 / 200 kg przenośny (pas) - biały / szary	015-03020 / 015-03021
LunalPx4 / 275 kg przenośny (pas) - biały / szary	015-03022 / 015-03023
LunalPx4 / 200 kg zamontowany (na szynie) - biały / szary	015-03026 / 015-03027
LunalPx4 / 275 kg zamontowany (na szynie) - biały / szary	015-03028 / 015-03039
LunalPx4 / 200 kg zamontowany (na szynie) 2 wyjścia - biały / szary	015-03032 / 015-03031
LunalPx4 / 275 kg zamontowany (na szynie) 2 wyjścia - biały / szary	015-03034 / 015-03033
LunalPx4 / 200 kg z funkcją przewieszania - biały / szary	015-03035 / 015-03036
LunalPx4 / 275 kg z funkcją przewieszania - biały / szary	015-03037 / 015-03038
Akcesoria	Numer artykułu
Pilot IPx4 z kablem wychodzącym z góry*	015-03105
Pilot IPx4 z kablem wychodzącym z dołu*	015-03101
Pilot IPx7	015-03109
2,3,4 punktowe wieszaki	skontaktuj się z firmą Ergolet
Szeroki wybór podwieszek	skontaktuj się z firmą Ergolet
Waga	skontaktuj się z firmą Ergolet
Przedłużenie pasa Luni w różnych długościach	skontaktuj się z firmą Ergolet

## SPECYFIKACJA TECHNICZNA

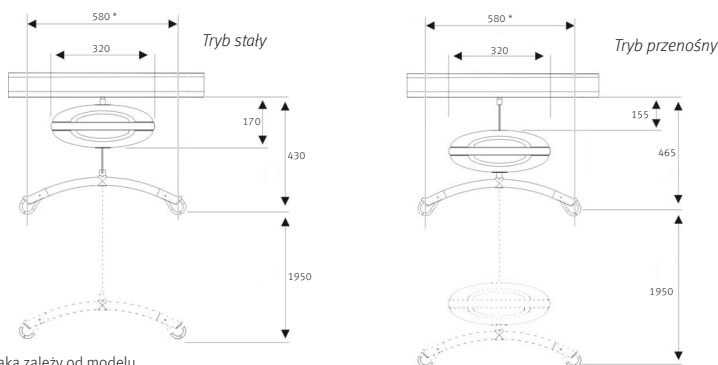
Lista akcesoriów może zostać zmieniona.

Maksymalny udźwóg	200 kg / 275 kg
Długość pasa unoszącego	2200 mm
Waga	6,7 kg bez wieszaka
Wymiary	320 x 130 mm
Akumulator	36 V, kwasowo-olowiowy
Ładowanie	100 - 240 V, 0,5 A
Konstrukcja	Aluminium
Obudowa	Odporna na uderzenia, profilowany ABS
Hałas	Poziom hałas podczas unoszenia/opuszczania bez obciążenia wynosi 49 dB (A) Poziom hałas podczas unoszenia/opuszczania z maksymalnym obciążeniem wynosi 53 dB (A)
Czas ładowania	około 4,5 - 5 godzin przy całkowitym wyczerpaniu baterii
Prędkość opuszczania	44 mm / sek z obciążeniem 89 kg
Prędkość unoszenia	30 mm / sek z obciążeniem 89 kg
Ilość wyciągów na jednym ładowaniu	50 podniesień na wys. 0,5 m przy obciążeniu 100 kg
Stożek ochrony zewnętrznej urządzenia	IPx4

- Płynny start i zatrzymanie
- Awaryjne opuszczanie elektryczne i ręczne
- Elektryczny wyłącznik awaryjny
- Wskaźnik niskiego poziomu baterii (LED)
- Wskaźniki ładowania
- Wskaźniki zasilania
- Ochrona przed przeciążeniem
- System hamowania awaryjnego



Wszystkie testy stopni ochrony urządzeń są przeprowadzane przez TÜV.



\* Wielkość wieszaka zależy od modelu.

W celu uzyskania dalszych specyfikacji należy przeczytać instrukcję techniczną. Wszelkie liczby i miary mają charakter wyłącznie orientacyjny i mogą się różnić w rzeczywistych sytuacjach.

Ergolet zachowuje prawo dokonywania zmian bez powiadomienia.

Zdjęcia produktów mogą zawierać akcesoria. Należy skontaktować się ze sprzedawcą.

Ergolet oddział Polski:

Tel. kom: 506 303 608  
E-mail: daf@ergolet.pl  
www.ergolet.com

