

CADEIRA DE RODAS MARINA-ANFI

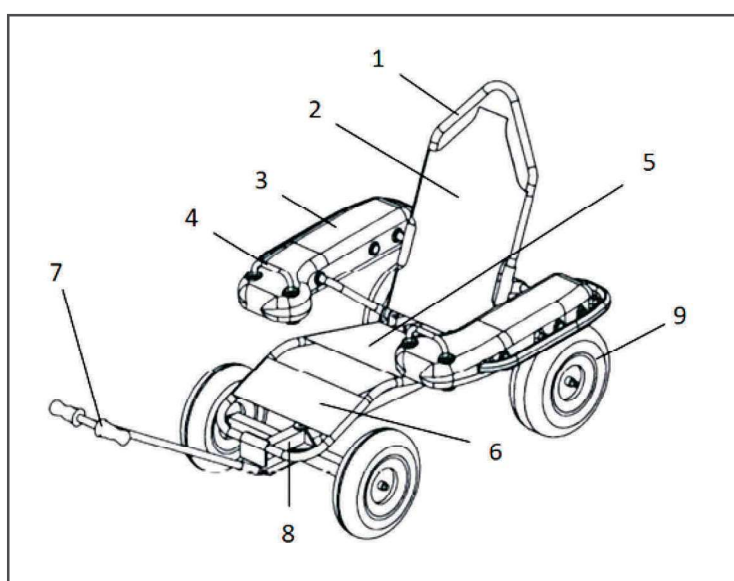
- **Grande flutuabilidade e estabilidade:** dispõe de dois apoios flutuantes para os braços e rodas largas que permitem o deslocamento sobre qualquer terreno (praias, piscinas com rampa, etc.).
- **Confortável e fácil de utilizar:** facilita a transferência de pessoas com mobilidade reduzida para se banhar ou descansar numa posição mais confortável.
- **Design e conforto:** fabricada com materiais de alta resistência, fácil de limpar, desmontar e dobrar rapidamente para ser transportada ou guardada.
- **Segurança:** deve ser utilizada com a assistência de outra pessoa, respeitando as indicações de segurança e as normas vigentes.



COMPONENTES PRINCIPAIS DA CADEIRA



- O encosto e o apoio para os pés são em malha de poliéster que favorecem:
 - a drenagem da água e a saída da areia.
 - maior ventilação e conforto da pessoa sentada.



1. Pega para o acompanhante
2. Encosto
3. Flutuador lateral
4. Pega para o utilizador
5. Assento
6. Apoio para os pés
7. Puxador
8. Estrutura
9. Rodas

CARACTERÍSTICAS TÉCNICAS

DESCRIÇÃO	REFERÊNCIA	DIMENSÕES EN MM	PESO DA CADEIRA	PESO MÁXIMO DO UTILIZADOR	MATERIAIS	TECIDO DO ASSENTO	RODAS	
SILLA MARINA ANFI	102605012	MONTADO E PUXADOR ESTENDIDO 1230x1200x2600	31,7 kg	130 kg	Alumínio revestido com primário e tinta epóxi Poliuretano	Fibra de poliéster recubierta com PVC	Diâmetro 380 mm,	Pressão de insuflação 2 kg/cm ²
		DESMONTADO e DOBRADO 640x560x1220						

Conforme as normas:
UNE-EN 12182
UNE-EN 12183
Regulamento 2017/745
ISO 7176-22:2000

Garantia de 2 anos*
* Em condições normais de utilização, ver o manual de utilização.

WinnCare Spain. Ctra. Masía del Juez, 37b – 46909 Torrente (Valencia) – España
Tel : +34 9 61 56 55 21 – Fax : +34 9 61 56 03 83 – E-mail : ventas@winncare.es

www.winncare.es



Com a finalidade de promover uma melhoria contínua dos seus produtos, o GRUPO WINNCARE reserva-se o direito de alterar, sem aviso prévio, as características técnicas - fotografias com caráter não contratual.