

WIN  CARE

Lambda/175

Leżanka prysznicowa

Instrukcja obsługi

Ważne informacje

Niniejszą instrukcję obsługi należy przeczytać przed pierwszym użyciem leżanki.

Niniejsza instrukcja obsługi przeznaczona jest dla techników, instalatorów, terapeutów i innego personelu związanego z użytkowaniem, serwisem i konserwacją leżanki prysznicowej firmy WinnCare Nordic.



Zeskanuj kod QR, aby uzyskać więcej informacji

Data: 28.03.2022 - wersja 13

Spis treści

1. Cel użytkowania

1.1	Cel	4
1.2	Instrukcje dotyczące bezpieczeństwa	4
1.3	Terminologia	4

2. Funkcje techniczne

2.1	Funkcje	5
2.2	Funkcje dotyczące bezpieczeństwa	6
2.3	Ładowanie	6

3. Użytkowanie

3.1	Użytkowanie leżanki prysznicowej	7
-----	----------------------------------	---

4. Konserwacja i kontrola

4.1	Czyszczenie	9
4.2	Konserwacja	9
4.3	Coroczna kontrola	9

5. Dane techniczne i wymiar

5.1	Specyfikacja techniczna	10
5.2	Wymiary	10

6. Środowisko i jakość

6.1	Utylizacja	11
6.2	Akumulator	11
6.3	Jakość	11

1. Cel użytkowania

1.1 Cel

Leżanka prysznicowa używana jest do pomocy pacjentom wymagającym pozycji półleżącej / leżącej przy myciu / zażywaniu prysznica. Podczas użytkowania musi być obecna przynajmniej jedna osoba zaznajomiona z użytkowaniem leżanki.

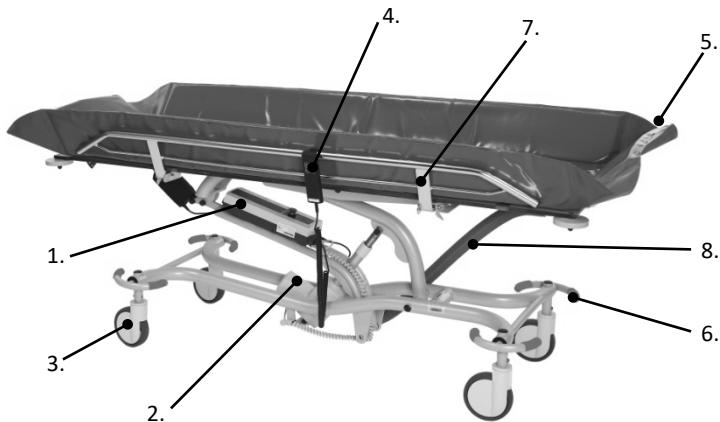
1.2 Instrukcje dotyczące bezpieczeństwa



Ważne – ostrzeżenie!

Tę instrukcję należy uważnie przeczytać przed rozpoczęciem użytkowania wózka prysznicowego.

- Leżanka prysznicowa nie może nosić śladów użytkowania.
- Obciążenie leżanki prysznicowej wraz z masą wody nie może przekroczyć 175 kg.



Rys. 1.3

1. Panel sterowania
2. Siłownik
3. Koła
4. Pilot
5. Regulowane i blokowane poręcze szczytowe
6. Hamulec centralny i blokada kierunku jazdy
7. Opuszczane poręcze boczne

2. Funkcje techniczne

2.1 Funkcje

Leżanka prysznicowa jest łatwa w obsłudze. Jednak przed rozpoczęciem użytkowania należy uważnie przeczytać niniejszą instrukcję:

1. Pilot (Rys. 2.1) umożliwia łatwe operowanie leżanką.
 - Wcisnąć przycisk "↑" [w górę] lub "↓" [w dół], by podnieść lub opuścić leżankę.
 - Wcisnąć przyciski przechyłu, żeby opuścić lub ponieść część głowową.

Ostrzeżenie: Funkcji przechyłu należy używać ostrożnie, by pacjent nie zsunął się z leżanki.

Uwaga: Poręcz boczna MUSI być podniesiona i zablokowana, co zapewnia bezpieczeństwo pacjenta w trakcie użytkowania.



Rys. 2.1

2. Leżanka prysznicowa opróżnia się z wody przy użyciu węża spustowego (Rys. 2.1a),



Rys. 2.1a



Rys. 2.1b



Rys. 2.1c

2.2 Funkcje dotyczące bezpieczeństwa

Wyłącznik bezpieczeństwa: Tej funkcji należy używać jedynie w sytuacjach awaryjnych, np.: gdy wózek prysznicowy nie reaguje, albo nie zatrzymuje się po zwolnieniu przycisku pilota. Po naciśnięciu wyłącznika bezpieczeństwa wszystkie funkcje zostają natychmiast wyłączone. (Rys. 2.2a)



Rys. 2.2a

Wyłącznik bezpieczeństwa nie jest zwykłym wyłącznikiem. Musi być zawsze w pozycji "on", czyli nie może pozostawać wciśnięty. Wyłącznik bezpieczeństwa można zwolnić, obracając go o ¼ obrotu w prawo.

Opuszczanie awaryjne: Leżanka prysznicowa wyposażona jest w system opuszczania awaryjnego (Rys. 2.2b). System ten służy do bezpiecznego opuszczania pacjenta w sytuacjach awaryjnych. Przycisk awaryjnego opuszczania pacjenta jest umiejscowiony bezpośrednio pod wyłącznikiem bezpieczeństwa.



Rys. 2.2b

Przycisk opuszczania

Przycisk opuszczania awaryjnego obsługiwany jest przy użyciu ostro zakończzonego przedmiotu (np. długopisu). W przypadku wątpliwości prosimy o kontakt z Winnicare Nordic.

2.3 Ładowanie

Leżanka prysznicowa wyposażona jest w kwasowo-olowiowy akumulator, który wymaga regularnego ładowania. Winnicare Nordic zaleca, by akumulator ładować, gdy leżanka nie jest używana, lub każdej nocy. Akumulator leżanki można ładować z gniazda naściennego (Rys. 2.3a+b+c) lub – alternatywnie – przy użyciu zewnętrznej naściennej / stołowej ładowarki (akcesoria) (Rys. 2.3d+2.3e).



Rys. 2.3d



Rys. 2.3e



Rys. 2.3a



Rys. 2.3b



Rys.2.3c

3. Użytkowanie

3.1 Użytkowanie leżanki prysznicowej

Hamulce:

Leżanka prysznicowa wyposażona jest w centralny system hamulcowy, prowadnice kierunkowe i bieg jałowy.

Użytkowanie tych funkcji:

W pozycji poziomej (Rys. 1) leżanka jest odblokowana i wszystkie kółka mogą się swobodnie toczyć.

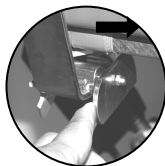
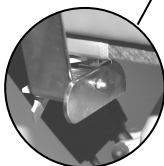
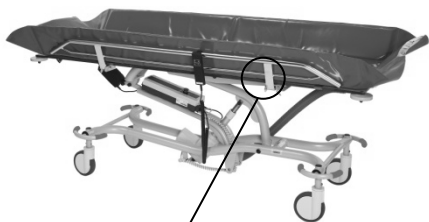
Wciśnięcie pedału prowadnicy kierunkowej (Rys. 2) powoduje, że kółka są zablokowane w kierunku jazdy na wprost (dotyczy jedynie części głowowej).

Wciśnięcie pedału hamulca (Rys. 3) blokuje przednie i tylne kółka.

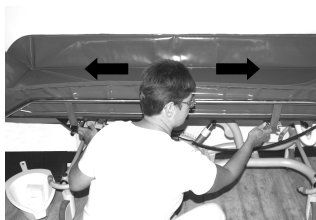


Poręcze boczne i szczytowe

Poręcze boczne posiadają dwie pozycje: góra i dół. Poręcze szczytowe można regulować



Wcisnąć'



W celu zwolnienia poręczy bocznej jednocześnie wcisnąć obie boczne klamry blokujące.

Zatrząsk zwalnający



Pociągnąć zatrząsk zwalnający na obu stronach, by ustawić poręcz szczytowa w jednej z 4 dowolnych pozycji.

4. Konserwacja i kontrola

4.1 Czyszczenie

Leżankę prysznicową można czyścić mydłem i wodą. Można także stosować łagodne środki dezynfekcyjne.

4.2 Konserwacja

Konserwacji leżanki musi bezwzględnie dokonywać upoważniony i wykwalifikowany personel, zaaprobowany przez WinnCare Nordic.

4.3 Kontrola coroczna

WinnCare Nordic zaleca, by leżankę prysznicową poddawać corocznej kontroli. Przeprowadzanie takich corocznych kontroli należy do obowiązków właściciela.

Wszelkie części podlegające wymianie z powodu zużycia lub uszkodzenia muszą być uzyskane / zakupione z WinnCare Nordic.

5. Dane techniczne i wymiary

5.1 Specyfikacje techniczne

Właściwości podnoszenia:

Udźwig: 175 kg

Wysokość podnoszenia: 56 – 103 cm

Dane elektryczne:

Zasilanie: 24 V DC

IP Klasa: IP65

Materiał:

Stal nierdzewna malowana proszkowo

Masa:

Masa całkowita: 115 kg



5.2 Wymiary

Szerokość z poręczami bocznymi 78 cm

Długość z poręczami szczytowymi 206 cm

Długość / szerokość podwozia 187 / 60 cm

Przesunięcie boczne w trakcie podnoszenia/opuszczania 45 cm w pozycji górnej

Kąt w pozycji Anti-Trendelenburga 10°

Średnica kół \varnothing 150 mm

Więcej wyników badań do uzyskania w WinnCare Nordic.

6. Środowisko i jakość

Czas użytkowania Lambdy wynosi minimum 10 lat przy założeniu, że przeprowadzane będą wszystkie kontrole serwisowe i przestrzegane instrukcje dotyczące konserwacji.

6.1 Utylizacja

Utylizację Lambdy można zlecić WinnCare Nordic. Po okresie użytkowania WinnCare Nordic odbierze leżankę i wykorzysta części ponownie w przyjazny środowisku sposób, albo podda je recyklingowi.

Części zawierające halogeny, aluminium, akumulatory kwasowo-ołowiowe, komponenty elektryczne, tworzywa ABS, stal mogą szkodzić środowisku, jeśli nie obchodzi się z nimi w sposób przyjazny środowisku.

6.2 Akumulator

Leżanka prysznicowa wyposażona jest w akumulator, który po upływie okresu użytkowania można odesłać do lokalnego punktu recyklingowego albo do WinnCare Nordic.

6.3 Jakość

WinnCare Nordic ma certyfikat jakości zgodnie z normami ISO 9001:2015 i ISO 13485:2016.

Certyfikaty te oznaczają, że wyrób i firma są zgodne z międzynarodowymi normami zarządzania jakością, zarządzania ekologicznego i normami identyfikowalności wyrobów medycznych.

Lambda klasyfikowana jest do urządzeń medycznych klasy 1.

Producent:

WinnCare Nordic ApS
Taarnborgvej 12 C 4220
Korsøer
Denmark

Phone: +45 70 27 37 20
Fax: +45 70 27 37 19
Email: Info@WinnCare.dk
www.WinnCare.dk

(EU) 2017/745 CLASS I
EN/ISO 10535:2007
IEC 60601-1-2:2015

