



Lambda/175

Carro de ducha

Instrucciones de uso

Información importante

Lea las instrucciones de uso antes de utilizar el carro de ducha.

Estas instrucciones están dirigidas a técnicos, instaladores, terapeutas y otros profesionales implicados en el uso, reparación y mantenimiento o del carro de ducha Winncare Nordic.



Escanea el código QR para más información

Date: 05-11-2019
Version 12

CONTENTS

1	Finalidad y uso	4
1.1	Finalidad.....	4
1.2	Instrucciones de seguridad	4
1.3	Terminología	4
2	Funciones técnicas	5
2.1	Funciones	5
2.2	Instrucciones de seguridad	6
2.3	Recarga.....	6
3	Uso	7
3.1	Uso del carro de ducha	7
4	Mantenimiento y revisión	9
4.1	Limpieza	9
4.2	Mantenimiento	9
4.3	Revisión anual	9
5	Datos técnicos y dimensiones	10
5.1	Especificaciones técnicas	10
5.2	Dimensions.....	10
6	Medio ambiente y calidad	11
6.1	Eliminación.....	11
6.2	Batería.....	11
6.3	Calidad.....	11

1 Finalidad y uso

1.1 Finalidad

El carro de ducha se usa para ayudar a pacientes que requieran estar reclinados/tumbados durante el aseo/ducha. Durante el uso deberá estar presente al menos una persona que sepa usar el carro de ducha.

1.2 Instrucciones de seguridad

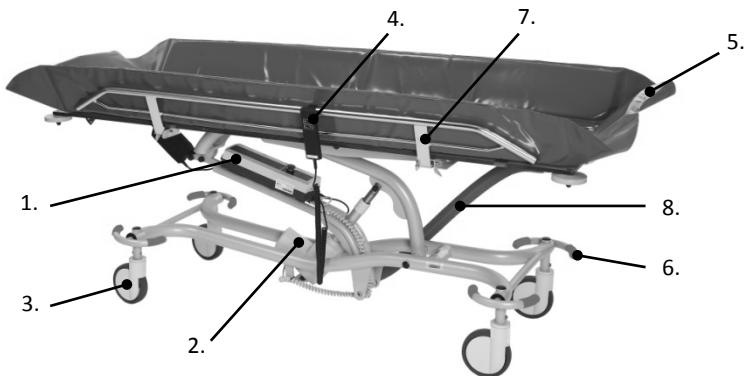


Importante – ¡Precaución!

Lea las instrucciones de uso detenidamente antes de usar el carro de ducha.

- El carro de ducha no debe presentar signos de desgaste.
- El carro de ducha no se deberá cargar con más de 175 kg, incluyendo el agua.

1.3 Terminología



1. Caja de control
2. Motor
3. Ruedas
4. Mando
5. Barras laterales ajustables y bloqueables
6. Freno centralizado y guía direccional
7. Barandillas abatibles
8. Manguera de evacuación

2 Funciones técnicas

2.1 Funciones

Este carro de ducha es fácil de usar. Sin embargo, antes de utilizarlo debe leer detenidamente las siguientes instrucciones:

1. El mando (Fig. 2.1) garantiza un fácil manejo.
 - Presione el botón “subir” o “bajar” y el carro de ducha se moverá arriba o abajo.
 - Presione el botón “inclinarse” y la parte superior se inclinará.

Advertencia! Tenga cuidado al usar la función de inclinar, ya que hay riesgo de que el paciente pueda resbalarse del carro de ducha.

Nota: La barra lateral DEBE estar subida y bloqueada para garantizar la seguridad del paciente durante el uso.

2. El carro de ducha se vacía mediante una manguera de evacuación (Fig. 2.1). Una vez haya drenado el agua, quite el tapón. (Fig. 2.1b). Incline el carro de ducha para retirar el agua. (Fig. 2.1c)



Fig 2.1

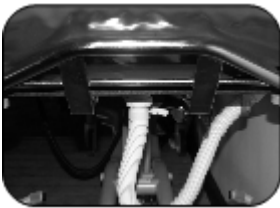


Fig 2.1a



Fig 2.1b



Fig 2.1c

2.2 Instrucciones de seguridad

Parada de emergencia:

Esta función solo se utilizará en caso de emergencia, p. ej. si el carro de ducha no funciona o no se detiene después de usar el control manual. Si el botón de emergencia se activa, todas las funciones se detienen inmediatamente. (Fig. 2.2a).

El botón de emergencia no es un interruptor de contacto de encendido/apagado. Siempre tiene que estar “encendido”, lo que significa que no se debe pulsar. Puede desactivar el botón de emergencia girando el botón una cuarta parte de su recorrido hacia la derecha.

Descenso de emergencia:

El carro de ducha está equipado con un sistema de descenso de emergencia (Fig 2.2b). El sistema de descenso de emergencia se usa si es necesario bajar al paciente de forma segura. El botón de descenso de emergencia se encuentra justo debajo del botón de emergencia.

Este botón se activa usando un instrumento puntiagudo p.ej. un bolígrafo.

Si tiene alguna duda, contacte con Winncare Nordic ApS.



Fig 2.2a



Fig 2.2b

Botón de descenso

2.3 Recarga

El carro de ducha está equipado con baterías recargables de plomo ácido que se deben recargar de forma regular. Ergolet recomienda que las baterías se carguen cuando el carro de ducha no esté en uso o durante la noche.

El carro de ducha se puede cargar con un enchufe de pared (Fig. 2.3a+b+c) o en una unidad de carga externa de pared/mesa (accesorio) (Fig. 2.3d+2.3e).



Fig 2.3a



Fig 2.3b



Fig 2.3c



Fig 2.3d



Fig 2.3e

3 Uso

3.1 Uso del carro de ducha

Frenos:

El carro de ducha tiene freno centralizado, guías direccionales y posición neutra.

Uso de estas funciones:

En una posición horizontal (fig. 1), el carro está desbloqueado y las ruedas se pueden mover libremente.

Presionando el pedal de la guía direccional (fig. 2) se asegurará de que las ruedas estén bloqueadas y de que el carro solo se pueda mover en línea recta (solo en el extremo superior).

Al presionar el pedal de freno (fig. 3) se bloquean tanto las ruedas delanteras como las traseras.



Fig 1



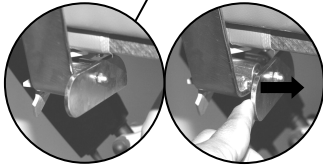
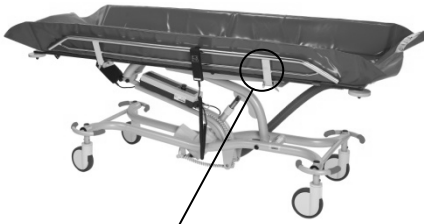
Fig 2



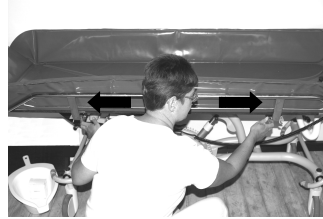
Fig 3

Barras laterales y barra en los pies:

Las barras laterales tienen dos posiciones "arriba" o "abajo".
Los rieles finales se pueden ajustar en 4 posiciones diferentes.



Presione



Presione el brazo de soporte a ambos lados simultáneamente para bajar la barra lateral.

Pasador de desbloqueo



Tire del pasador de liberación en ambos lados y los rieles finales se pueden bajar o inclinar en 4 posiciones diferentes.

4 Mantenimiento y revisión

4.1 Limpieza

El carro de ducha se puede limpiar utilizando jabón y agua. También se pueden utilizar desinfectantes de baja acción.

4.2 Mantenimiento

El mantenimiento del carro de ducha debe realizarlo siempre personal autorizado y cualificado aprobado por Winncare Nordic.

4.3 Revisión anual

Winncare Nordic recommends, the Lambda has an annual service/check. It is the owner's responsibility to ensure that the annual check is performed.

Si fuera necesario reemplazar alguna de las piezas por desgaste o daño, éstas deben adquirirse mediante Winncare Nordic.



Advertencia! No se permite la modificación no autorizada del coche de ducha Lambda y podría resolverse en un accidente fatal.

5 Datos técnicos y dimensiones

5.1 Especificaciones técnicas

Propiedades de elevación:

Capacidad de carga (SWL): 175 kg
Intervalo de elevación: 56-103cm

Características eléctricas:

Fuente de alimentación: 24V ---
Clase de IP IP65

Material:

Acero inoxidable con recubrimiento en polvo

Peso:

Peso total: 115 kg



5.2 Dimensions

Anchura barras laterales	78cm
Longitud barras laterales	206cm
Longitud/envergadura del chasis	187/60cm
Desplazamiento lateral durante el descenso/elevación	45 cm en la posición más alta
Ángulo anti-Trendelenburg	10°
Ruedas	ø150mm

Puede obtener más información contactando con Winncare Nordic.

6 Medio ambiente y calidad

Lambda tiene una vida útil de al menos 10 años siempre que se hayan llevado a cabo las revisiones recomendadas y que se hayan seguido las instrucciones de cuidado y mantenimiento.

6.1 Eliminación

Puede desechar el carro de ducha a través de Winncare Nordic. Al final de su vida útil, Winncare Nordic recibirá y desechará las piezas del carro de ducha de manera sostenible mediante reutilización o reciclaje.

Las piezas que contengan halógenos, aluminio, baterías de plomo ácido, componentes eléctricos, plástico ABS y acero pueden dañar el medio ambiente si no se gestionan de manera sostenible.

6.2 Batería

El carro de ducha está equipado con baterías que pueden ser depositadas al final de su vida útil bien en una planta de reciclaje local o bien en Winncare Nordic.

6.3 Calidad

Winncare Nordic está certificado de acuerdo con el estándar de calidad ISO 9001 e ISO 13485.

Estas certificaciones garantizan que los productos y la empresa cumplen con los estándares internacionales de gestión de calidad y con los estándares de trazabilidad de productos médicos.

Lambda está clasificado como un dispositivo médico de clase 1.

Fabricante:
WinnCare Nordic ApS
Taarnborgvej 12 C
4220 Korsoer
Dinamarca

Teléfono: + 45 70 27 37 20
Fax: + 45 70 27 37 19
Email: info@winnCare.dk
www.winnCare.dk

93/42/EØF CLASS I

UM-910-00753ES

