

WINNOCARE

F r a n c e

4 Le Pas du Château
85670 SAINT PAUL MONT PENIT
TEL : +33 (0)2 51 98 55 64
FAX : +33 (0)2 51 98 59 07
Email : info@medicatlantic.fr
Site Internet : <http://www.winnocare.fr>

ALDRYS EVOLUTION II



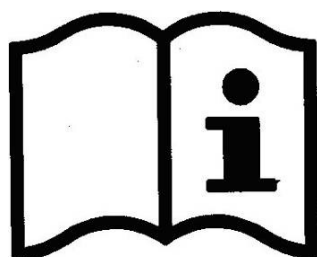
CE



AL5R/P/C



Avec Ecofolio
tous les papiers
se recyclent.



1. TRANSPORTE Y ALMACENAMIENTO	4
2. CONDICIONES DE ENTORNO	4
3. UTILIZACION GENERAL	4
3.1. PRECAUCIONES DE UTILIZACION	4
3.2. CARACTERISTICAS TECNICAS	6
3.2.1. DATOS ELECTRICOS	6
3.2.2. INDICE DE PROTECTION CONTRE LA PENETRATION DES POUSSIERES ET DES LIQUIDES	7
3.2.3. COMPATIBILIDAD ELECTROMAGNETICA	8
3.2.4. EQUIPOTENCIALIDAD	9
4. PANELES DE CAMA EN ANCHURA 90CM/100CM COMPATIBLES	10
4.1. REFERENCIAS DE LOS PANELES DE CAMA PREVISTAS PARA LOS ENTORNOS DE APLICACION 1 Y 2	10
5. ACCESORIOS COMPATIBLES	11
6. UTILIZACION ESPECIFICO	12
6.1. DESTINO DE LA CAMA	12
6.2. PRECAUCIONES ESPECIFICAS PARA EL USO	12
6.2.1. RISQUES RESIDUELS	12
6.3. DESCRIPCION GENERAL	12
6.4. CARACTERISTICAS TECNICAS	13
6.4.1. DIMENSIONALES	13
6.4.2. PESO	14
6.4.3. RUIDO	14
6.5. CONEXION DE MONTAJES ELECTRICOS	14
6.6. MANDO A DISTANCIA	15
6.6.1. MANDO A DISTANCIA BLOQUEABLE (BLOQUEAR O DESBLOQUEAR)	15
6.7. FRENADO	16
6.7.1. FRENADO INDIVIDUAL	16
6.7.2. FRENADO CENTRALIZADO (OPCION A)	16
7. MONTAJE Y DESMONTAJE	17
7.1. MONTAJE	17
7.2. DESMONTAJE	18
8. FUNCIONAMIENTO DE LA ZONA DE DURMIENDO	19
8.1. ELEVADOR DE RESPALDO	19
8.1.1. ELEVADOR DE RESPALDO ESTANDAR	19
8.1.2. ELEVADOR DE RESPALDO CON DESPLAZAMIENTO LINEAL	19
8.1.3. DESEMBRAGUE DE URGENCIA DEL ELEVADOR DE RESPALDO (CARDIO PULMONARY RESUSCITATION)	20
8.2. ELEVADOR DE PIERNAS	20
8.2.1. ELEVADOR DE PIERNAS CON CREMALLERAS (C)	20
8.2.2. ELEVADOR DE PIERNAS CON PLIEGUE ELECTRICO (P)	20
9. INSTALACION DE ACCESORIOS	20

9.1. PANELES	20
9.2. BARRERAS DE METAL	21
9.3. BARRERAS DE MADERA	22
9.4. MEDIA BARRERAS DE ALUMINIO	23
9.5. PESCANTE DE ANGULO Y VARILLA PORTA SUERO	24
10. FUNCIONES ESPECÍFICAS	25
<hr/>	
10.1. TOPE MURAL	25
11. MANTENIMIENTO	26
<hr/>	
11.1. IDENTIFICACION	26
11.2. INSTRUCCIONES DEL DESMONTAJE DE LOS MOTORES	26
11.3. MANTENIMIENTO	27
11.4. HOJA DE CONTROL DE CAMA MEDICA	28
11.5. LIMPIEZA Y DESINFECCION	29
11.6. LONGEVIDAD	30
11.7. GARANTIAS	30
11.8. SOLUCION DE PROBLEMAS	31
12. CONDICIONES DE DESECHO	32
<hr/>	

Estimado(a) Sr(a):

Usted ha adquirido una cama médica WINNCARE, provista de accesorios. Queremos agradecerle por su confianza.

Nuestras camas y sus accesorios están concebidos y fabricados respetando los requerimientos esenciales de la Directiva Europea 93/42/CEE y 2007/47/CEE.

Estas son sometidas a prueba de conformidad con la norma NF 60601-2-52 (2010), en sus configuraciones comerciales, incluyendo paneles y accesorios de nuestra fabricación, a fin de aportar la seguridad y las prestaciones máximas.

Por consiguiente, el respeto de las condiciones de uso preconizadas por WINNCARE y el uso de paneles y accesorios originales condiciona el mantenimiento de las cláusulas del contrato de garantía del producto y le aporta un uso protegido de la cama médica y de sus accesorios.

1. TRANSPORTE Y ALMACENAMIENTO

Durante el transporte, la cama debe estar en posición baja, sobre una paleta, zunchada y protegida. El mando con hilo y el cable de alimentación eléctrica se engancharán en el somier.

Los paneles de cabeza y pies están protegidos y atados a la base del lecho.

La cama viajará de pie cuando esté en su acondicionamiento de origen, respetando las indicaciones que figuran en el embalaje.



Está formalmente prohibido apilar los paquetes cuyo peso sobrepase 60kg/m², cualquiera que sea su posición.
Antes de transportar o desmontar la cama, fije el elevador de respaldo y el elevador de piernas al marco del somier

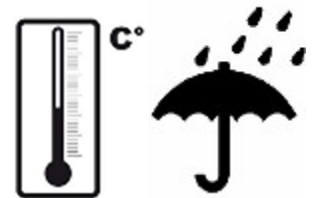
2. CONDICIONES DE ENTORNO

La cama, incluidos los paneles y los accesorios, se deben transportar y almacenar a una temperatura ambiente comprendida entre -10°C y +50°C.

La cama, incluidos los paneles y los accesorios, se deben utilizar a una temperatura ambiente comprendida entre +10°C y +40°C,

Humedad relativa comprendida entre 30% y 75 %.

Presión atmosférica comprendida entre 700hPa y 1060hPa.



Respetar las condiciones ambientales especificadas

3. UTILIZACION GENERAL

3.1. Precauciones de utilización

Antes de cualquier utilización, es indispensable leer este manual en el más mínimo detalle. Contiene consejos en cuanto a utilización y mantenimiento para garantizarle una mayor seguridad.



El usuario o el personal debe ser formado y informado de los riesgos vinculados a la utilización de la cama. Se debe prohibir por los niños y estar alerta cuando se utiliza por personas confundida o desorientada.

Es conforme al Compatibilidad electromagnética, no obstante algunos aparatos pueden alterar su funcionamiento, en ese caso es necesario alejarlos o parar su utilización.

La cama es un dispositivo médico, a este respecto le informamos que nunca debe modificarse. Debe garantizar su trazabilidad incluida la de los paneles y sus accesorios.

Si usted monta dispositivos médicos no cubiertos por el fabricante de camas, se debe verificar la conformidad del conjunto constituido y proceder a la declaración CE de nuevos dispositivos médicos.

La reparación de las partes eléctricas (gatos, caja de alimentación, mando con hilo, etc.) será exclusivamente realizada por el fabricante Linak.

La cama es un aparato no adaptado a una utilización en presencia de una mezcla anestésica inflamable con el aire o con oxígeno o protóxido de nitrógeno.

Las cargas admitidas (ver las características de la cama) deben repartirse de manera uniforme sobre la superficie del somier.

En carga, no accionar simultáneamente todos los motores (autorización para un único motor a la vez, excepto elevación por 2 motores o la función simultánea).

Después de cada utilización y durante los cuidados aportados al paciente es indispensable frenar la cama. Después de cada utilización de la cama y durante el reposo del paciente, se recomienda ponerla en la posición más baja posible con el fin de reducir la altura de una posible caída de una persona confusa o agitada. No olvidar bloquear la o las funciones (si la opción está disponible).

Sobre el cambio de la altura o el ángulo de las partes de la cama, cerciorarse de que ningún objeto o ninguna parte del cuerpo del paciente o del personal se encuentren entre la cama, los paneles, los accesorios y el suelo, o entre los paneles y la base o entre los travesaños.

No sentarse sobre el costado del elevador de espalda o del elevador de piernas, si este no está en posición horizontal.

En el caso de una posición semi-sentada por más de 50° de inclinación del busto prolongada, se recomienda variar la posición de la persona en la cama cada 2 horas.

Durante el desplazamiento de la cama, el cable no debe estar en contacto con el suelo ni con las ruedas.

Cuando sea indispensable la utilización de un adaptador, de un prolongador o de una toma múltiple, es necesario cerciorarse de que sus características se adapten a las del dispositivo.

La conexión de la toma de la caja de alimentación debe efectuarse en una red eléctrica conforme a las normas vigentes y corresponder a la tensión de utilización de 230 V.

Antes de cualquier desplazamiento de la cama, se debe desconectar el enchufe de alimentación de la red.

No tirar de los cables de red para desconectar el enchufe de la toma de corriente.

Al realizar cualquier manipulación, controlar que no se pellizquen los cordones eléctricos de los motores y del mando a distancia, y que no se hagan nudos.

El mando con hilo debe colgarse en el panel de cabeza cuando no se utilice.

En el caso del uso de control remoto infrarrojo, WINNCARE permite el establecimiento de una cama individual en la misma habitación (o en un entorno cerrado) o una segunda cama solo si las opciones de infrarrojos de 2 camas preocupados son diferentes (I y I1).

El estado de los cables debe comprobarse con regularidad. Si la modificación menor es verificada, la persona responsable de mantener la cama debe ser contactada para hacer las reparaciones necesarias.

Si se requiere intervención técnica, se debe contactar con la persona responsable del mantenimiento o llamar a Winnicare

Para una mayor seguridad, se pueden adaptar barreras laterales (véase accesorios).

No se deben usar barreras para manipular o mover la cama médica.

Para favorecer la autonomía de la persona, es posible adaptar un Sistema de Ayuda a la Movilidad (S.A.M.TM).

Se deben respetar las consignas de limpieza recomendadas.

Sólo utilizar piezas y accesorios de origen distribuidos por WINNCARE que permitan garantizar la seguridad y mantener la conformidad del producto. Está prohibido modificar la cama.

Una utilización anormal de la cama puede generar riesgos de deterioro o de accidentes para los usuarios, y por lo tanto la garantía se vería anulada. Se entiende por utilización anormal el incumplimiento de las precauciones de empleo, de indicaciones de mantenimiento u otras utilizaciones sin vínculo con la función normal de la cama tales como: utilización de la cama por varias personas al mismo tiempo (excepto cama DUO DIVISYS), utilización en exterior, desplazamiento de la cama sobre una pendiente superior a 10°, etc.

Disponer la cama en la pieza, considerando un perímetro de utilización para las distintas funciones (altura variable, proclive...), en particular, si ésta está equipada de pescante o de barreras. En caso de colocación de un pescante, cerciorarse de una altura de techo suficiente.

Frenar las ruedas.

La toma de alimentación debe seguir estando accesible para permitir la desconexión rápida de la cama.

Conectar el cable de alimentación cerciorándose de que la red eléctrica se ajuste a las normas vigentes y que ésta esté en correspondencia con la tensión de la caja de alimentación.

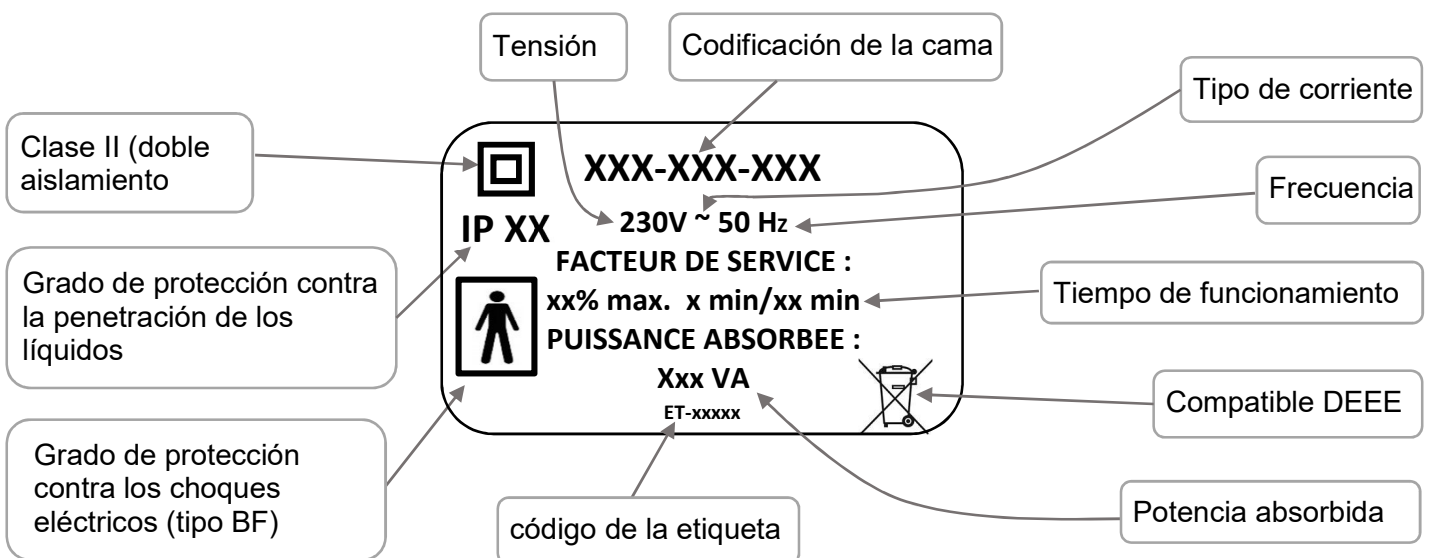
Cerciorarse también de que el cable de alimentación, el cable del mando a distancia así como los cables de otros posibles dispositivos están colocados correctamente con el fin de evitar riesgos de atascamiento entre las partes móviles de la cama.



- Se debe verificar el correcto funcionamiento del dispositivo una vez que se haya instalado de conformidad con la lista de controles, adjunta en el documento. (Prueba del conjunto de sus funcionalidades)
 - El paciente es un operador planificado de la cama. Los usuarios deben ser formados en la utilización del dispositivo.
- El paciente y su entorno deben ser informados de las consignas de seguridad que deben respetarse.

3.2. Características técnicas

3.2.1. Datos eléctricos



	TIPO	ÍNDICE DE PROTECCIÓN	TENSIÓN	FRECUENCIA
Actuador LINAK	LA27 / LA24 / LA34 / LA40	IP 66	24V CONTINUA	-
Caja de alimentación	CA40 / CB6 / CB16 / CO61 / CO41	IP 66	230 V alterna	50 / 60 Hz
Caja de conexión	MJB	IP 66	24V CONTINUA	-
Caja de cuidados lateral	ACC	IP 66	24V CONTINUA	-
Caja de cuidados móvil	ACO	IP 66	24V CONTINUA	-
Mando con hilo	HB72 / HB74	IP 66	24V CONTINUA	-
Mando con hilo bloqueable	HL72 / HL74	IP 54	24V CONTINUA	-
Mando del brazo flexible	FPP	IP 66	24V CONTINUA	-
Mando con hilo bloqueable	HB02X	IP 66	24V CONTINUA	-
Batería	BA1812- / BA21	IP 66	24V CONTINUA	-
Mando infrarrojo	HB21	Emisor	3V CONTINUA	-
		Réceptor		
Luz nocturna	UBL	IPX6	24VCONTINUA	



Manténgase seco.



Tiempo de funcionamiento máximo : lea las recomendaciones en la etiqueta eléctrica de la cama.


3.2.2. Índice de protección contra la penetración de las partículas y de los líquidos

Índice	1er dígito (decenas) Protección contra sólida	2º dígito (unidad) Protección contra la intrusión de agua
	0	No hay protección
1	Protegido contra objetos sólidos mayores de 50 mm.	Protegido contra la caída vertical de gotas de agua.
2	Protegido contra objetos sólidos mayores de 12,5 mm	Protección contra goteo de agua hasta 15 ° de la vertical.
3	Protegido contra objetos sólidos mayores de 2,5 mm	Protegido contra el agua hasta 60 ° de la vertical.
4	Protegido contra objetos sólidos mayores de 1 mm	Protegido contra salpicaduras de agua desde todas las direcciones.
5	Protección contra el polvo y otros residuos microscópicos.	Protegido contra los chorros de agua desde todas las direcciones a la boquilla (tobera de 6,3 mm, la distancia 2,5 m a 3 m, velocidad de flujo 12,5 l / min ± 5%).
6	Completamente protegida contra el polvo.	Protegido contra fuertes chorros de agua desde todas las direcciones a la lanza (12,5 mm de distancia de la boquilla 2,5 m a 3 m, flujo 100 l / min ± 5%).

3.2.3. Compatibilidad Electromagnética

La cama no dispone de movimiento automático cuando es sometida a perturbaciones electromagnéticas, dentro de los límites de los valores indicados a continuación.

Guía y declaración del fabricante - emisiones electromagnéticas			
La cama medicalizada (véase referencias en el índice) está prevista para ser utilizada en el entorno electromagnético especificado abajo. El usuario deberá cerciorarse de que se utilice en este entorno.			
Prueba de emisiones	Conformidad	ENTORNO ELECTROMAGNETICO - GUIA	
Emisiones RF CISPR 11	Grupo 1	La cama medicalizada (véase referencias en el índice) utiliza la energía radioelectrónica solamente para sus funciones internas. Por esta razón, sus emisiones RF son muy bajas y no son susceptibles de provocar interferencias con equipos electrónicos cercanos.	
Emisiones RF CISPR 11	Clase B	La cama medicalizada (véase referencias en el índice) se puede utilizar en todos los locales domésticos, incluidos los conectados directamente a la red pública de distribución de energía de baja tensión utilizada para alimentar los edificios de uso doméstico. []	
Emisiones armónicas EN 61000-3-2	Clase A		
Fluctuaciones de tensión / Flicker EN 61000-3-3	Aplicable		
Emisiones RF CISPR 14-1	Conforme	La cama medicalizada (véase referencias en el índice) no está prevista para ser conectada a otro equipo.	
Guía y declaración del fabricante - inmunidad electromagnética			
La cama medicalizada (véase referencias en el índice) está prevista para ser utilizada en el entorno electromagnético especificado abajo. El usuario deberá cerciorarse de que se utilice en este entorno.			
PRUEBA DE INMUNIDAD	CEI 60601 Nivel de severidad	NIVEL DE CONFORMIDAD	ENTORNO ELECTROMAGNETICO - GUIA L
Descargas electrostáticas EN 61000-4-2	± 6 kV en el Contacto ± 8 kV en el aire	± 6 kV en el contacto ± 8 kV en el aire	El suelo debe ser de madera, hormigón o embaldosado. Si el suelo está recubierto de un material sintético, la humedad debe ser por lo menos del 30%.
Transitorios rápidos en salvas EN 61000-4-4	±2 kV para las líneas de alimentaciones ±1 kV para las líneas de entrada/salida	±2 kV para las líneas de alimentaciones ±1 kV para las líneas de entrada/salida	La calidad de la alimentación principal debe ser la de un entorno comercial u hospitalario típico.
Choques de tensión EN 61000-4-5	Modo diferencial ± 1 kV Modo común ± 2 kV	Modo diferencial ± 1 kV /	La calidad de la alimentación principal debe ser la de un entorno comercial u hospitalario típico.
Hueco, cortes breves y variación de la tensión de alimentación EN 61000-4-11	<ul style="list-style-type: none"> • <5% U_T - durante 10 ms • 40% U_T - durante 100 ms • 70% U_T - durante 500 ms • < 5% U_T - durante 5 s 	<ul style="list-style-type: none"> • < 5% U_T - durante 10 ms • 40% U_T - durante 100 ms • 70% U_T - durante 500 ms • < 5% U_T - durante 5 s 	La calidad de la alimentación principal debe ser la de un entorno comercial u hospitalario típico. Si el usuario de la cama medicalizada (véase referencias en el índice) exige que pueda seguir funcionando durante las interrupciones de la alimentación principal, se recomienda que la cama sea abastecida por un ondulador o una batería.
Campo magnético a la frecuencia de la red (50 Hz)	3 A/m	3 A/m	El campo magnético a la frecuencia de la red debe estar a un nivel característico de un emplazamiento en un entorno comercial u hospitalario típico.
<i>Nota: U_T es el valor nominal de la tensión de alimentación aplicada durante la prueba.</i>			
Guía y declaración del fabricante - inmunidad electromagnética			
La cama medicalizada (véase referencias en el índice) está prevista para ser utilizada en el entorno electromagnético especificado abajo. El usuario deberá cerciorarse de que se utilice en este entorno.			
Prueba de inmunidad	CEI 60601 Nivel de severidad	NIVEL DE CONFORMIDAD	Entorno electromagnético - Guía
			Los equipos de comunicación RF portátiles y móviles no se deben utilizar a una distancia de la cama medicalizada (véase referencias en el índice), incluidos los cables, inferior a la distancia de separación recomendada, calculada con las fórmulas aplicables en función de la frecuencia del emisor. Distancia de separación recomendada

RF conducido EN 61000-4-6	3 Vrms 150 kHz a 80 MHz	3 V	$d = 1,17\sqrt{P}$ 150 kHz a 80 MHz
RF irradiado EN 61000-4-3	3 V/m 80 MHz a 2,5 GHz	3 V/m 80 a 800 MHz	$d = 1,17\sqrt{P}$ 80 MHz a 800 MHz $d = 2,33\sqrt{P}$ 800 MHz a 2,5 GHz
		2 a 2,5 GHz 10 V/m 800 MHz a 2 GHz	donde P es la potencia de salida asignada máxima del emisor en watt (W) por el fabricante del emisor y d la distancia de separación recomendada en metros (m). Los niveles de campo emitidos por los emisores RF fijos, determinados por una medición electromagnética del sitio ^a , deben ser inferiores al nivel de conformidad en cada banda de frecuencias. Pueden producirse perturbaciones a proximidad de los aparatos que llevan el siguiente
			 símbolo:

Nota 1 A 80 MHz y a 800 MHz, se aplica la banda de frecuencia superior.

Nota 2 Estas recomendaciones pueden no aplicarse en todas las situaciones. La propagación de las ondas electromagnéticas es modificada por la absorción y el reflejo debidos a las estructuras, objetos y personas.

A Los niveles de campo de los emisores fijos, tales como las estaciones de base de los teléfonos de radio (móvil/inalámbrico) y las radios móviles terrestres, radio aficionado, radio comunicación AM, FM y TV no se pueden evaluar teóricamente con precisión. Para obtener el entorno electromagnético debido a los emisores RF fijos, se debe realizar una medición de sitio. Si un nivel de campo medido en el entorno de utilización de la cama medicalizada (véase referencias en el índice) excede los niveles de conformidad aplicables arriba, se debe controlar el correcto funcionamiento de la cama. Si se detectan funcionamientos anormales, se deben tomar medidas complementarias, tales como la reorientación o relocalización del equipo de referencia.

B Más allá de la banda de frecuencias 150 kHz a 80 MHz, el nivel de campo debe ser inferior a 3V/m.

Distancias de separación recomendadas entre los equipos de comunicación RF portátiles y móviles y la cama medicalizada (véase referencias en el índice)

La cama medicalizada (véase referencias en el índice) está prevista para ser utilizada en un entorno electromagnético en el cual se controlan las perturbaciones RF irradiadas. El usuario de la cama puede ayudar a prevenir las interferencias electromagnéticas manteniendo una distancia mínima entre los equipos de comunicación RF portátiles y móviles (emisores) y la camatal como se recomienda a continuación, en función de la potencia máxima de salida del equipo de comunicación.

Potencia de salida máxima asignada del emisor W	DISTANCIA DE SEPARACION EN FUNCION DE LA FRECUENCIA DEL EMISOR M		
	150 kHz a 80 MHz	80 MHz a 800 MHz	800 MHz a 2,5 GHz
	$d = 1,17\sqrt{P}$	$d = 1,17\sqrt{P}$	$d = 2,33\sqrt{P}$
0,01	0,12 / 0,116	0,12 / 0,116	0,23 / 0,233
0,1	0,37 / 0,316	0,37 / 0,366	0,74 / 0,736
1	1,17 / 1,16	1,17 / 1,16	2,33 / 2,33
10	3,70 / 3,66	3,70 / 3,66	7,37 / 7,36
100	11,70 / 11,6	11,70 / 11,6	23,30 / 23,3

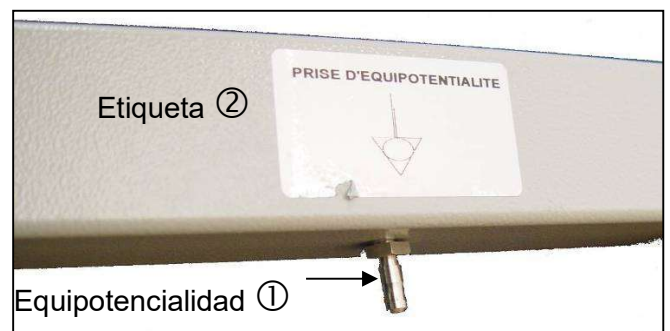
Para los emisores cuya potencia máxima de salida no se lista arriba, la distancia de separación recomendada d en metros (m) se puede determinar utilizando la ecuación aplicable a la frecuencia del emisor, donde P es la potencia máxima de salida del emisor en watts (W) asignada por el fabricante del emisor.

Nota 1 A 80 MHz y a 800 MHz, se aplica la distancia de separación en la banda de frecuencia superior.

Nota 2 Estas recomendaciones pueden no aplicarse en todas las situaciones. La propagación de las ondas electromagnéticas es modificada por la absorción y el reflejo debidos a las estructuras, objetos y personas.

3.2.4. Equipotencialidad

Debajo del somier del lado de la cabeza dispone de una toma de equipotencialidad ① indicada por la etiqueta ② que le permite conectar sus eventuales aparatos electromédicos. Los cables de estos aparatos deberán obligatoriamente despejarse hacia la parte de la cabeza y no sobre los costados.



4. PANELES DE CAMA EN ANCHURA 90cm/100cm COMPATIBLES

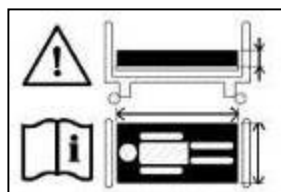
Artículo	L= 90cm	L= 100cm
MEDIDOM II (2)(4)	P318-00	P323-00
MEDIDOM II HOTELIER (4)(6)	P326-00	
COTE DE LUMIERE (5)	P360-00	
DAGONE (5)	P388-00	
ELEGANTTI	P414-00	
LOUIS PHILIPPE (1)(2)	P415-00	
COTE DE LUMIERE Barreras de madera (2)(5)	P549-00	
VAL DE VIE Barreras de madera (2)(4)	P552-00	P553-00
WINNEA® (3)(5)	P609-00	
AUZENCE II (5)	P611-00	
WINNEA® CIC (1)(5)	P615-00	
ABELIA II	P616-00	P636-00
CARMEN II Barreras de madera (2)	P620-00	P630-00
MADELIA II	P624-00	P634-00
CARMEN II	P625-00	P635-00
CARMEN II HOTELIER (6)	P629-00	
ABELIA II Barreras de aluminio (6)	P631-00	P637-00
STYLVIA Barreras de aluminio (6)	P632-00	P638-00
NOVIDA Barreras de aluminio (6)	P633-00	P639-00
VAL DE VIE (4)(5)	P704-00	

- (1) Panel de cama incompatible con el kit de transporte XPRESS
 (2) Opcion de lado largo incompatible con el kit de transporte XPRESS
 (3) Opcion escamotable de urgencia incompatible con el kit de transporte XPRESS
 (4) Panel incompatible con la opción de freno centralizado de la cama ALDRYS
 (5) La opcion de soporte manta es incompatible con camas XPRESS, XPRIM III y AERYs
 (6) Panel de cama incompatible con el kit de transporte XPRESS y con la cama ALDRYS con frenado individual.

4.1. Referencias de los paneles de cama previstas para los entornos de aplicación 1 y 2

Artículo	Ancho 90cm
BARANDILLAS WINNEA	P609-00
PANELES WINNEA CIC	P615-00

➤ Colchon



Tenga en cuenta las dimensiones del colchón prescritos. Consulte la guía del usuario

Anchura en cm del somier	Características de los colchones compatibles
90	Anchura 86 cm mínimo con una espuma alta resiliencia de 34 kg/m³ mínimo , altura 14cm mín y 15 a 17cm máx
100	Anchura 96 cm mínimo con una espuma alta resiliencia de 34 kg/m³ mínimo , altura 14cm mín y 15 a 17cm máx



Colchones incompatibles pueden crear PELIGROS



La diferencia entre la parte superior de la barrera y la superficie del colchón no comprimido y no terapéutico debe ser de al menos 220 mm. Será necesario avanzar hacia esta especificación en el caso de la utilización de un colchón terapéutico.

5. ACCESORIOS COMPATIBLES

1 Necesita la opción frenado centralizado 2 Incompatible con extensión de somier

Ref.	Des.	Carga max (kg)	XPRIM III	XPRESS 2 nd G	OSIRYS	ALDRYS	MEDICALYS 2 nd G	AERYS II	AERYS 100	ALDRYS XPRESS
A1700xx	Varilla porta suero, 2 ganchos	8	●	●	●	●	●	●	●	●
A5800	Gancho de bolsa de orina cromado	NA					●			
A8400xx	Varilla porta suero telescópica, 2	8	●	●	●	●	●	●	●	●
A193-00	Soporte de cubeta mural cromado	NA	●	●	●	●	●	●	●	●
A230-00	Soporte flexible de mando a distancia	NA	●	●	●	●	●	●	●	●
A260-00	Soporte orinal epoxi	NA	●	●	●		●			●
A551-00	Tope mural Excelys	NA	●							
A575-00	Empuñadura de apoyo	NA	●	●	●	●	●	●	●	●
A579/580/ A581-00	Barreras de madera (2)	NA	●2	●2	●2	●2	●2	●2	●2	●2
A613-00	S.A.M. BLOCK	NA	●	●	●	●1	●	●	●	●
A616/617-00	S.A.M. ACTIV	NA	●	●	●	●	●	●	●	●
A621-00	Extensión de somier Easy Move	NA	●	●	●	●	●			●
A622-00	Pescante de ángulo	75	●	●	●	●	●	●	●	●
A623-00	Pescante de ángulo cromado	75	●	●	●	●	●	●	●	●
A626-00	Kit para la cama de carga lateral	NA		●						
A627-00	Kit de carga de la cama	NA		●						●
A633-00	Tope mural Médicalys	NA					●			
A634-00	Kit de transporte Transtolit	NA	●	●	●	●	●	●	●	●
A637/638-00	Barrera EPOXI	NA	●	●	●	●	●	●	●	●
A639/640-00	Barrera cromada	NA	●	●	●	●	●	●	●	●
A645/646-00	S.A.M. EVOLUTION	NA	●	●	●	●1	●	●	●	●
A647/648-00	S.A.M. ERGONOM PLUS	NA	●	●	●	●1	●	●	●	●
A649/650-00	S.A.M. ERGONOM	NA	●	●	●	●1	●	●	●	●
A651/652-00	S.A.M. ERGONOM LIGHT	NA	●	●	●	●1	●	●	●	●
A654-00	Faldón de cama 90	NA	●							
A655-00	Faldón de cama 90 FC	NA	●1							
A656-00	Faldón de cama 90 LP	NA	●							
A657-00	Faldón de cama 90 FC LP	NA	●1							
A658-00	Extensión de somier anchura 100cm	NA							●	
A665/666-00	Media barreras de aluminio	NA	●	●	●	●	●	●	●	●
A668-00	Extensión de somier	NA				●	●	●		
A670-00	Tope mural AERYS	NA						●	●	
A673-00	Lado largo	NA	●2	●2	●2	●2	●2	●2	●2	●2
Pxxx	Porta mantas (2)	15				●2	●2			
S0200	Varilla porta suero inoxidable sobre	8	●	●	●	●	●	●	●	●
Y0300	Soporte en forma de U, altura fija	75	●	●	●	●	●	●	●	●



Sólo los accesorios y los paneles distribuidos por **WINNCARE** le garantizan la compatibilidad con nuestros productos.

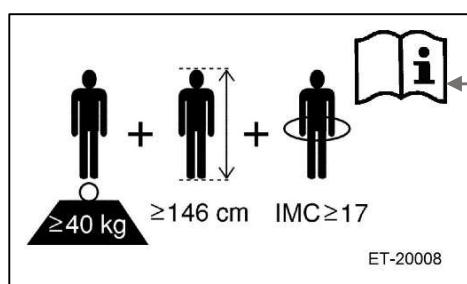


Accesorios y paneles incompatibles pueden crear peligros.

6. UTILIZACION ESPECIFICO

6.1. Destino de la cama

- Las camas Aldrys Evolution, según su configuración, están destinadas al domicilio (HAD – MAD), a los EPHAD, EHPA.
- Las camas Aldrys Evolution con la puesta en posición horizontal de urgencia del elevador de respaldo y el bloqueo de las funciones están destinadas a los centros de alojamiento medicalizados.
- Las camas Aldrys Evolution están destinadas a personas cuyo tamaño es mayor o igual a 146 cm, con un peso mayor o igual a 40 kg y un índice de masa corporal (IMC) mayor o igual a 17.



Atención ver manual de utilización

Cálculo del IMC :

$$IMC = m / h^2$$

m : masa en kg
h : altura en m

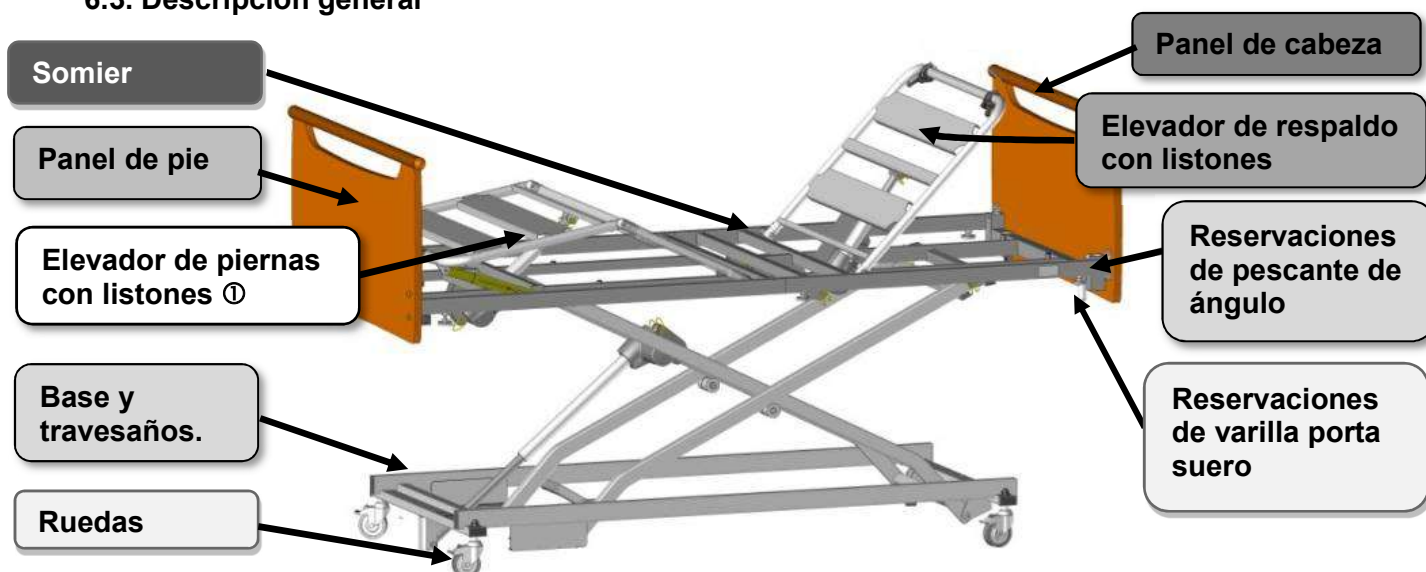
6.2. Precauciones específicas para el uso

La cama no debe utilizarse para el transporte en camilla.

6.2.1. Risques résiduels

PELIGRO	CONSECUENCIA	REQUISITOS PARA EL USUARIO
Captura	Manos apretadas	Manejar con asas o ubicaciones especificadas
Captura	Aplastamiento del cuerpo u objeto	Antes de bajar la cama, compruebe que el área entre la cama y el piso es libre

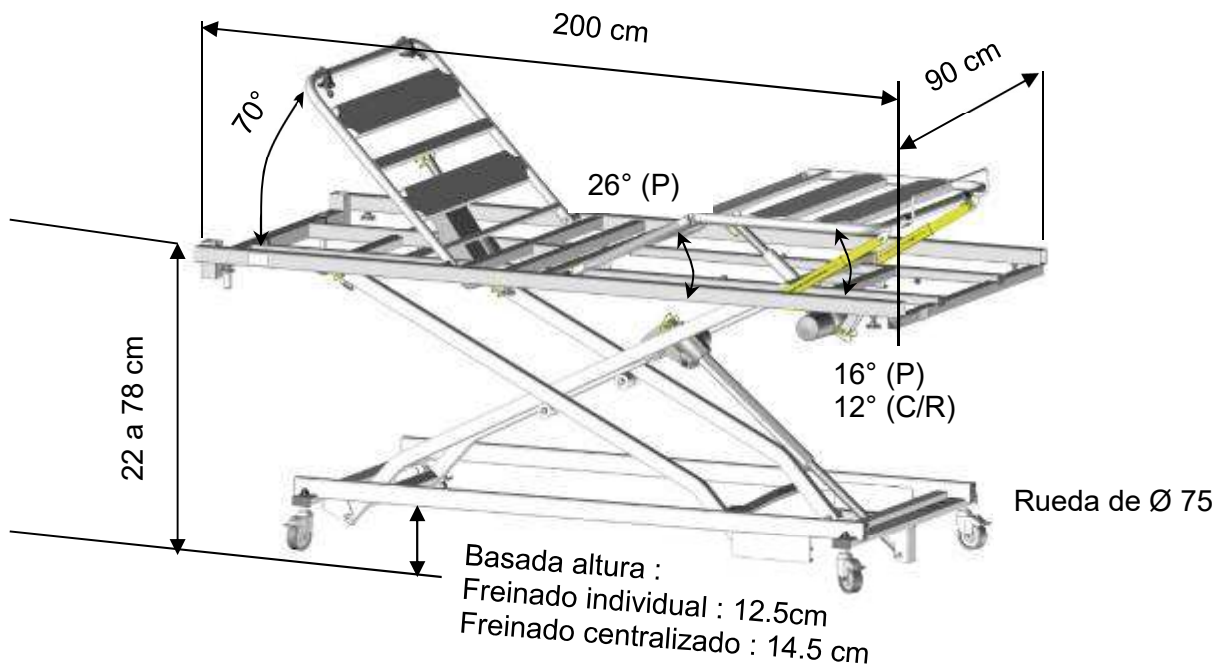
6.3. Descripción general



① Elevador de piernas con cremalleras o con pliegue eléctrico según las versiones.

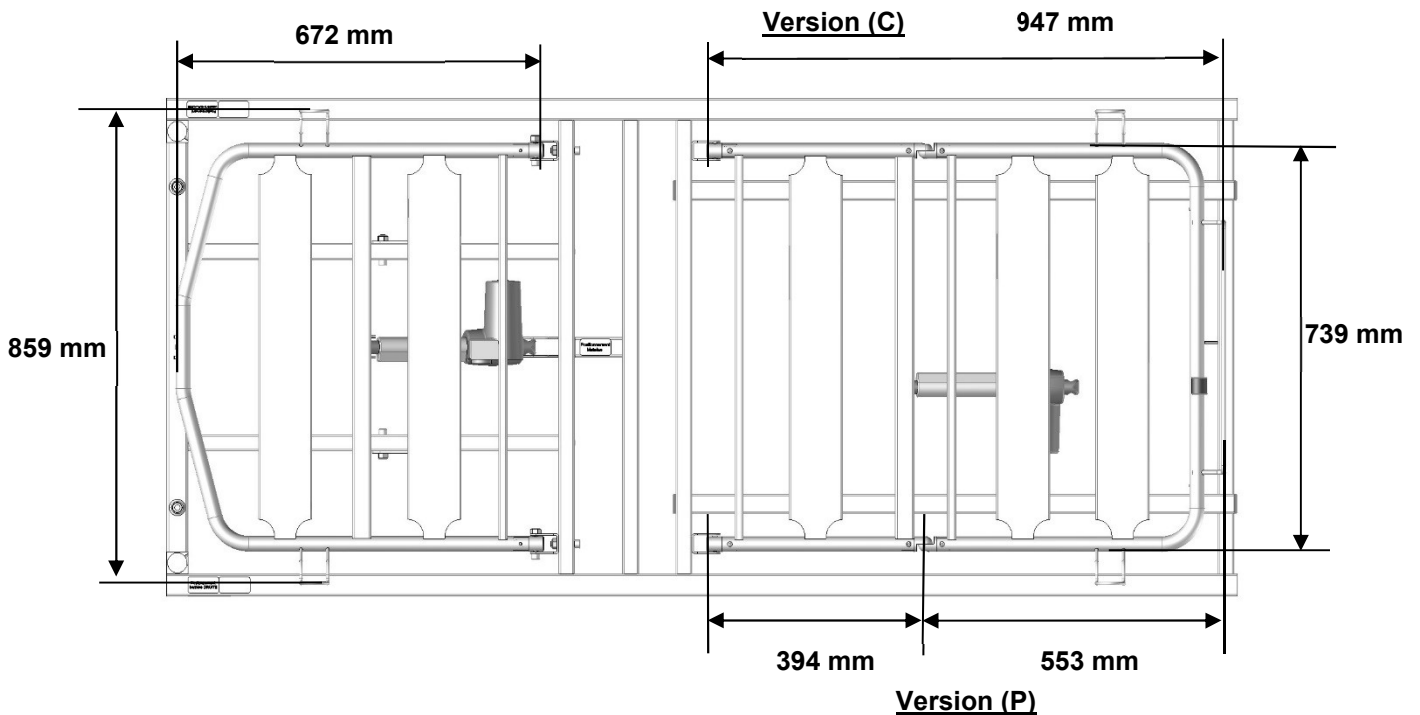
6.4. Características técnicas

6.4.1. Dimensionales



Subir la cama Aldrys Evolution a una altura mínima de 30 cm para la utilización de un elevador de pacientes o de una mesa para comer.

WINNCARE recomienda el uso de una grúa o una mesa de comedor con bases que no exceda 120mm de altura.



6.4.2. Peso

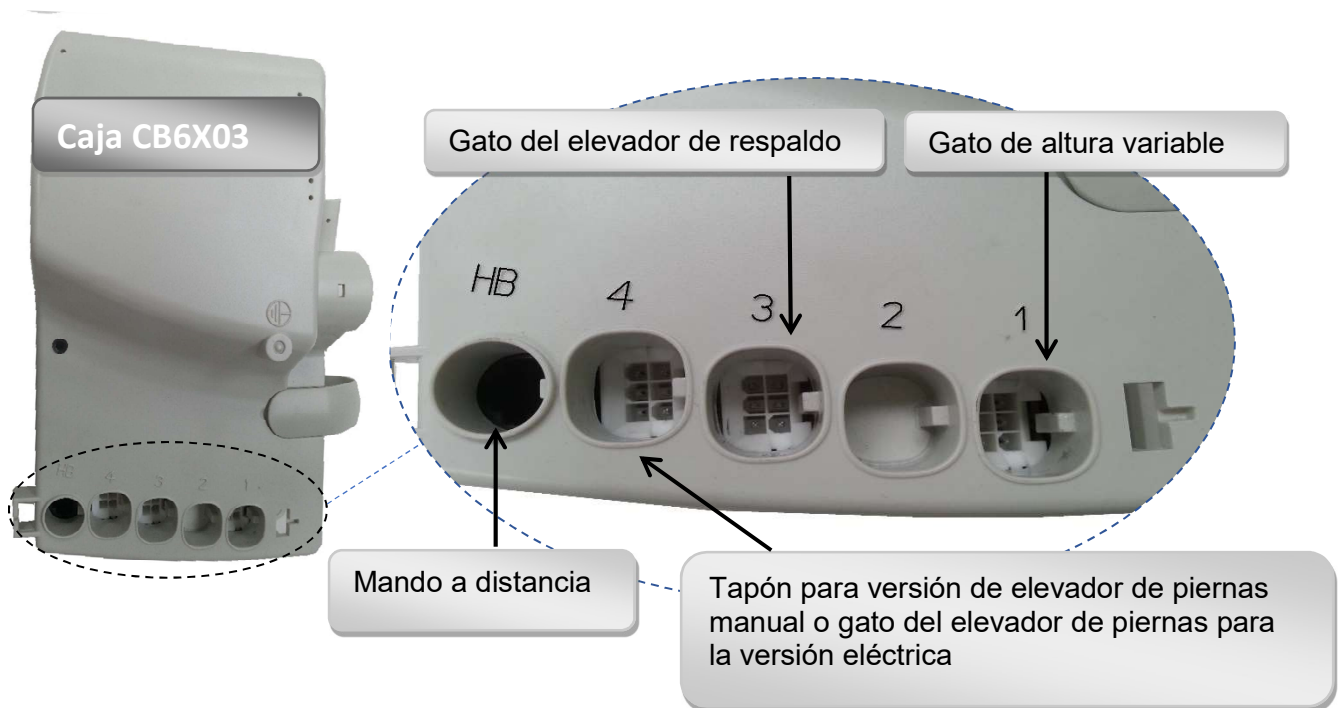
Carga normal de utilización: 170 kg (Paciente 135 kg, Colchón 20kg. Accesorios 15kg)

	Base / apoyos	Somier de cabeza	Somier de pie	TOTAL
Cama en versión elevador de piernas con cremalleras (C) (sin los paneles)	41,5 kg	23 kg	21 kg	85,5 kg
Cama en versión elevador de piernas eléctrico (P) (R) (sin los paneles)	41,5 kg	23 kg	25 kg	89,5 kg

6.4.3. Ruido

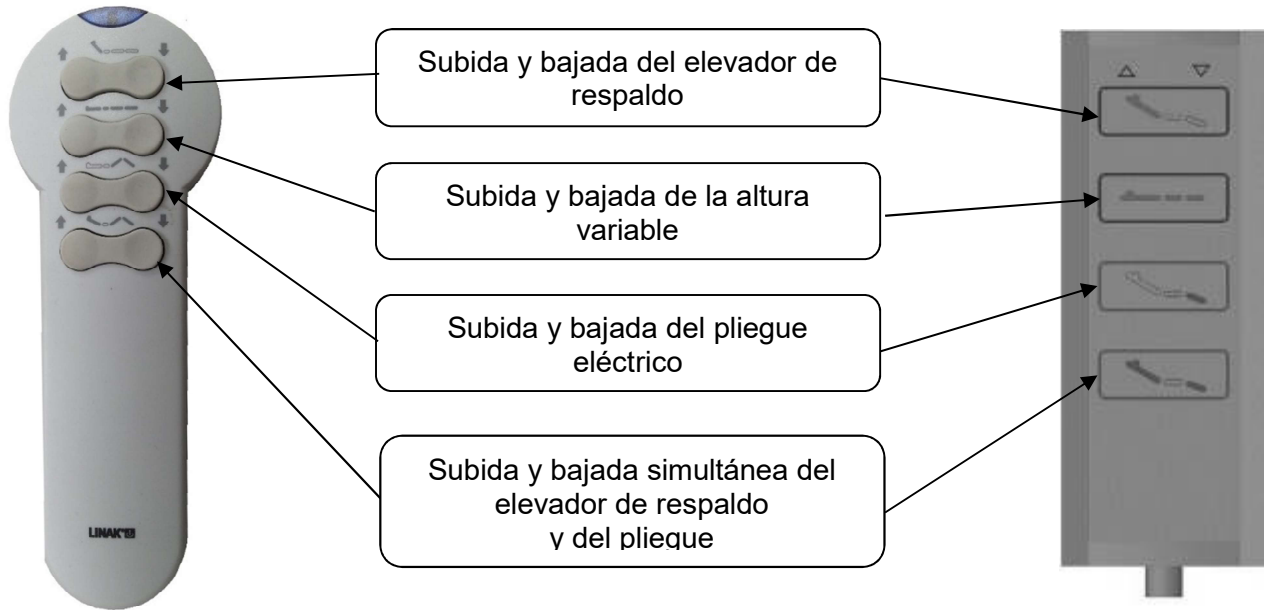
La medición de la máxima potencia de sonido audible de acuerdo con ISO 3746 es 53 dB(A)

6.5. Conexión de montajes electricos

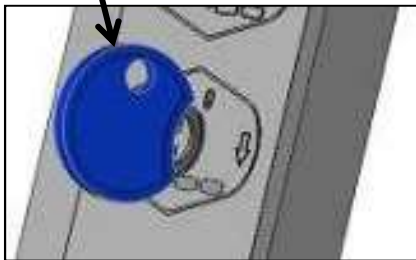


6.6. Mando a distancia

Hacer un ciclo de pruebas en vacío para familiarizarse con las funciones de la cama.

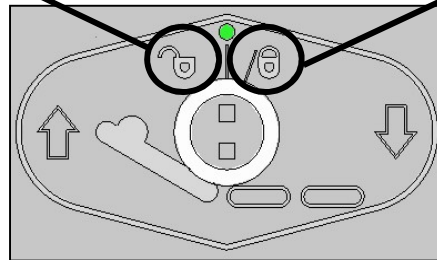


LLAVE PARA BLOQUEAR UNA FUNCIÓN



LLAVE EN POSICIÓN VERTICAL: LA FUNCIÓN ESTÁ DESBLOQUEADA

GIRAR LA LLAVE LIGERAMENTE EN EL SENTIDO DE LAS AGUJAS DE UN RELOJ PARA BLOQUEAR LA FUNCIÓN



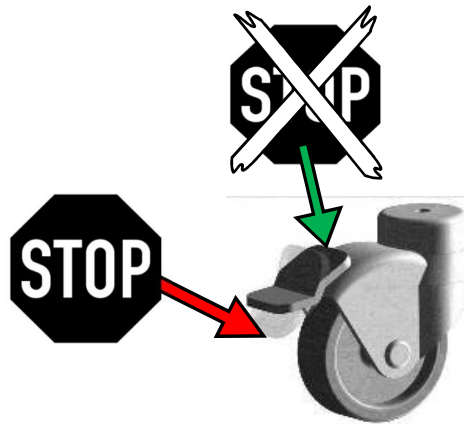
6.6.1. Mando a distancia bloqueable (bloquear o desbloquear)



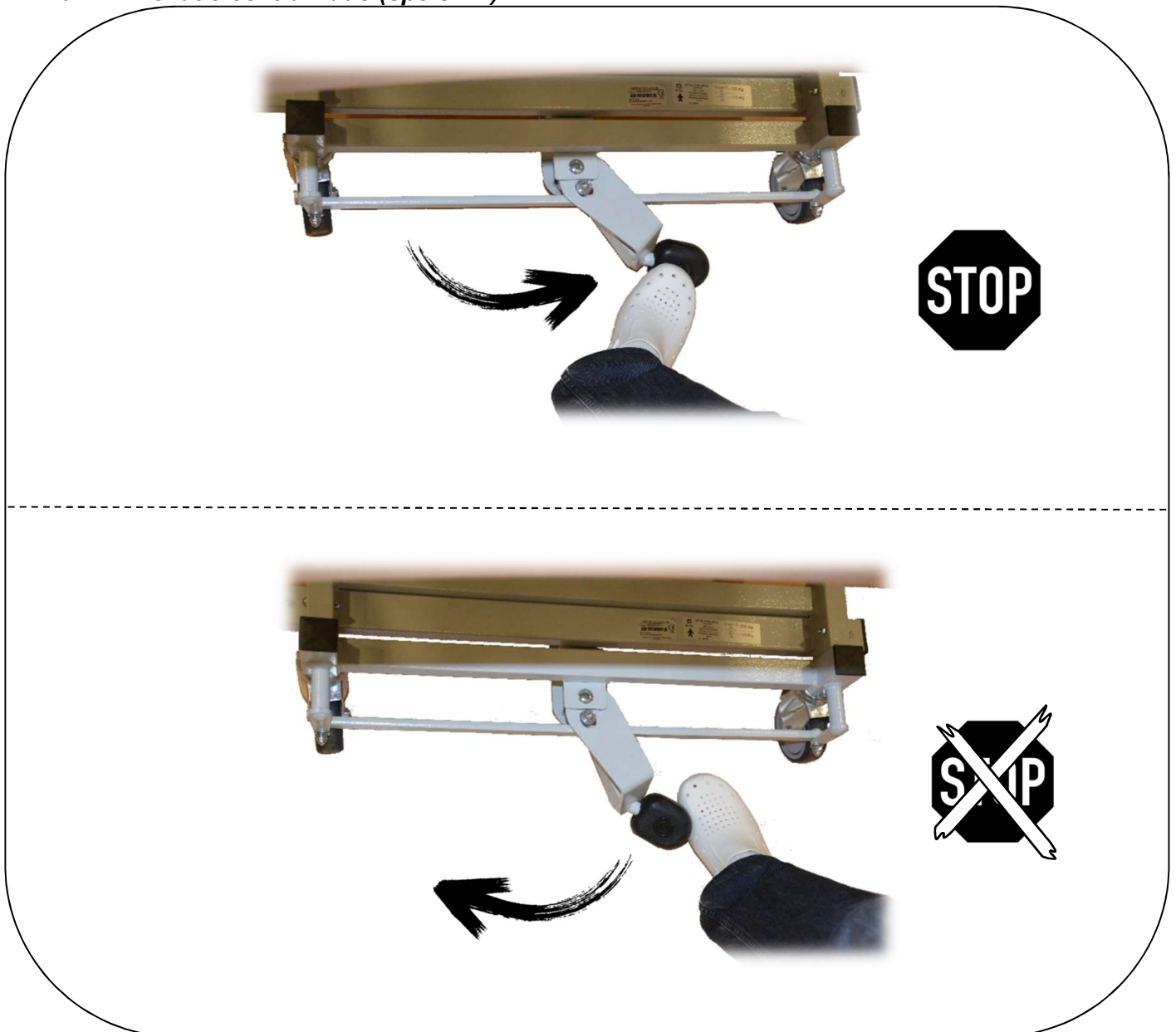
6.7. Frenado

6.7.1. Frenado individual

Cerciorarse del bloqueo de las ruedas intentando desplazar la cama. El incumplimiento de esta consigna puede generar la caída del paciente o de un tercero cuando éste se apoye en la cama.



6.7.2. Frenado centralizado (opción A)

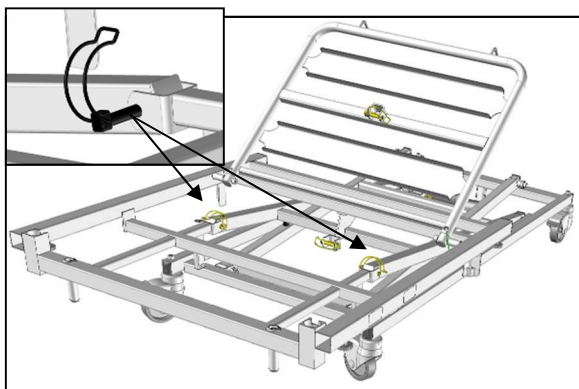


7. MONTAJE Y DESMONTAJE

7.1. Montaje

1. Colocar la base con el travesaño en posición frenada.
2. Colocar la mitad del somier de cabeza sobre el travesaño y fijar los 2 pasadores ③ (A).
3. Sacar el cable de alimentación del lado de la cabeza por encima de la traviesa, fijarlo en la estructura por medio del clip y conectar en la red.
4. Hacer salir el o los cordones eléctricos de los motores pasándolos tal como se indica en la fotografía (B) y conectarlo en el gato de altura variable. Probar que funcione correctamente con la ayuda del mando a distancia. Ver esquema de conexión eléctrica
5. Colocar la cama en su posición más alta.
6. Armar las dos mitades de somieres (C). Atornillar completamente los 2 tornillos de rosca redondo ② (D).
7. Colocar el clip entre las dos mitades de somieres.
8. Conectar el cordón eléctrico del motor del elevador de piernas (E).
9. Montar los accesorios: barreras, paneles y pescante.

A.

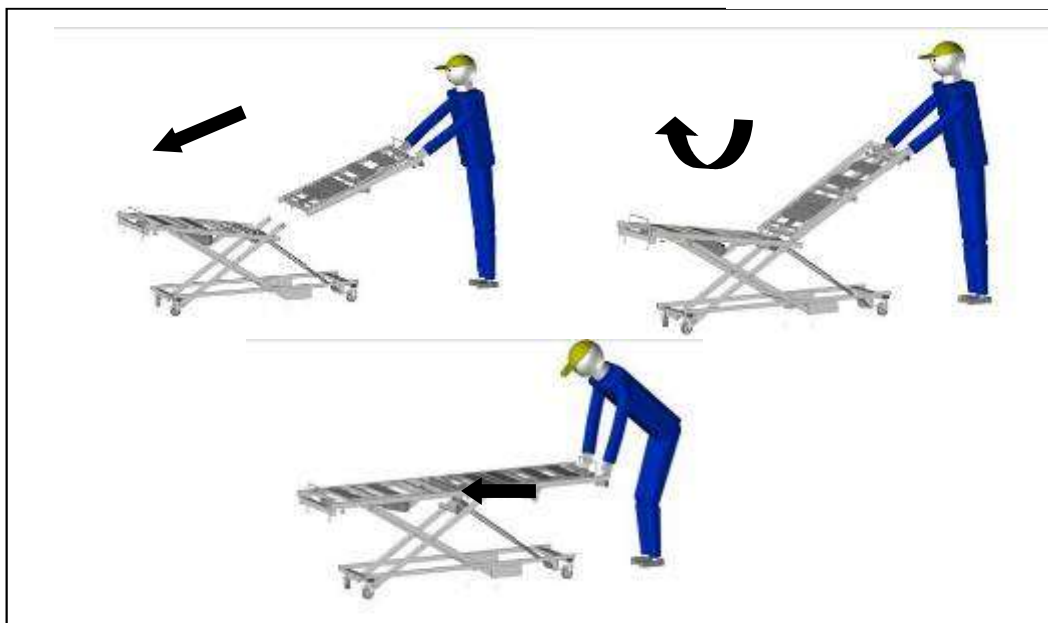


B.

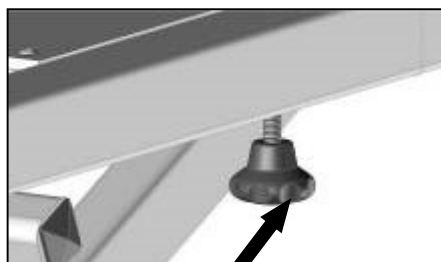


Paso de los cables del motor dentro de la clavija del clip

C.

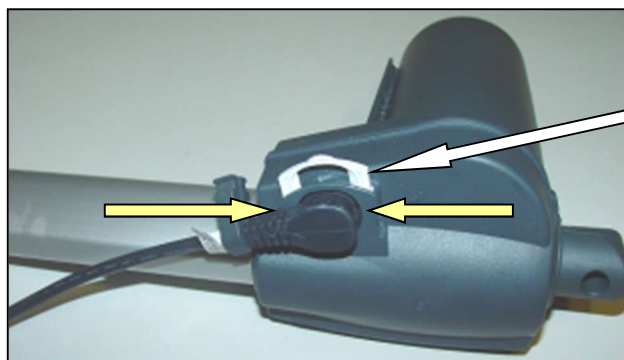


D.



② Tornillos de rosca redondo

E.



① Clip

7.2. Desmontaje

Frenar las ruedas y subir la cama a su posición más alta.

Desmontar los accesorios: pescante, barreras y paneles.

Desconectar el cordón eléctrico del motor del elevador de piernas (utilizar un destornillador ① para liberar el hilo del gato) (E).

Retirar el clip en medio de las dos mitades de somieres.

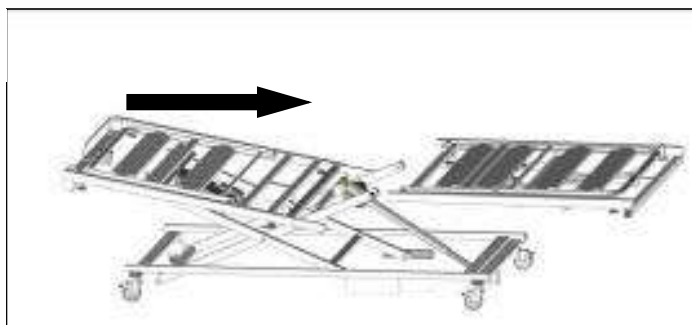
Aflojar los tornillos de roscado redondo ② y tirar de la mitad del somier de pie hacia el pie (D, F).

Colocar la cama en posición baja, desconectar el cordón eléctrico del motor de altura variable, (A).

Desmontar los pasadores ③ que conectan el somier/travesaño y levantar el marco de la mitad del somier (A).

La base está lista para ser desplazada o transportada.

F.



Antes de cualquier utilización, verificar el apriete de los tornillos de roscado redondo, la colocación del pasador entre las dos mitades de somieres, así como el correcto posicionamiento de las mitades de somieres.

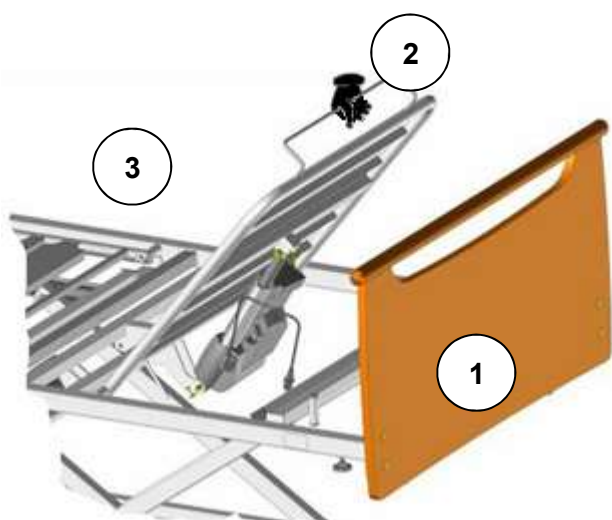
8. FUNCIONAMIENTO DE LA ZONA DE DURMIENDO

8.1. Elevador de respaldo

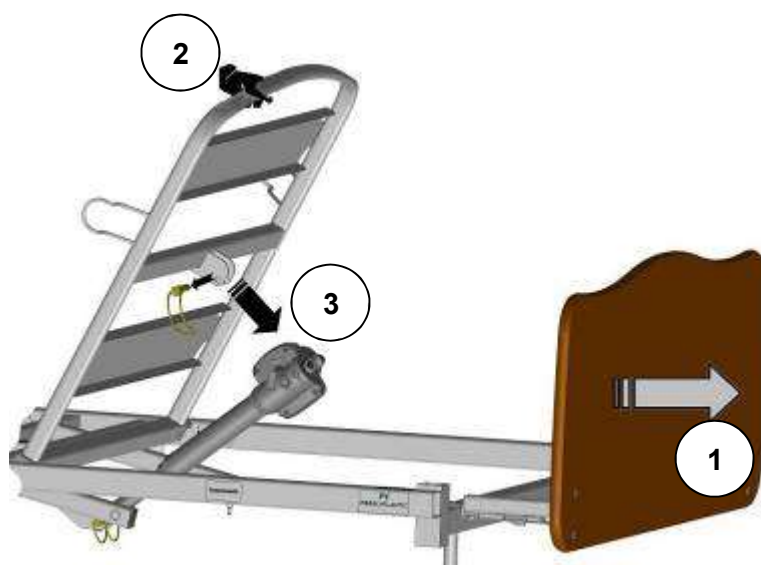
8.1.1. Elevador de respaldo estándar

En caso de avería o corte de corriente, para volver a poner completamente en posición horizontal el elevador de respaldo, proceda de la siguiente manera:

- Desconectar la toma de alimentación eléctrica.
- Desmontar el panel de cabeza①.
- Colocarse en la cabeza de la cama, con una mano sujetar la empuñadura del elevador de respaldo②. Empujar o levantar para compensar la presión ejercida por el paciente y con la otra mano deshacer el clip ③ del lado de la varilla de empuje; el gato del elevador de respaldo girará entonces hacia abajo.
- Volver a montar el panel de cabeza.



Versión con empuñadura

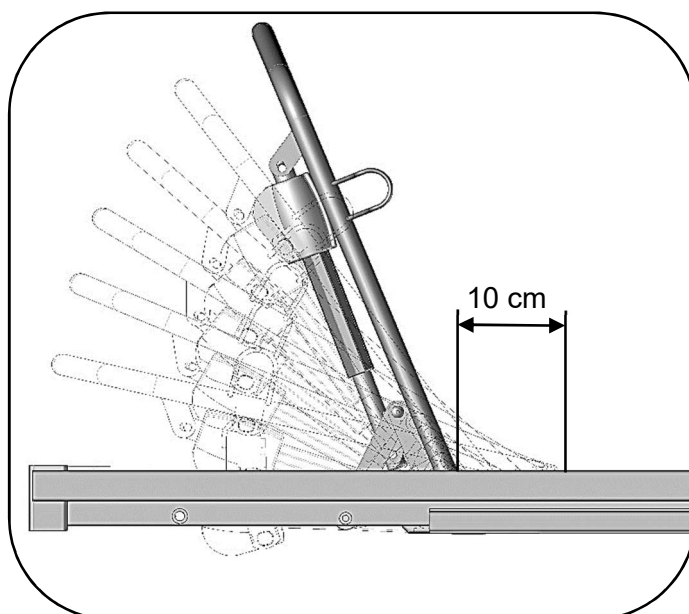


Versión sin empuñadura

8.1.2. Elevador de respaldo con desplazamiento lineal

Mismo funcionamiento para volver a poner completamente en posición horizontal que el elevador de respaldo estándar.

El elevador de respaldo con desplazamiento lineal evita el deslizamiento hacia adelante.



8.1.3. Desembrague de urgencia del elevador de respaldo (Cardio Pulmonary Resuscitation)



- 1) Sujetar el elevador de respaldo con una mano.
- 2) Con la otra mano, accionar una de las dos empuñaduras situadas en el elevador de respaldo acompañando al mismo tiempo la bajada.

Si se suelta la empuñadura se producirá una parada del movimiento del elevador de respaldo.



Empuñaduras de desembrague



Para reactivar el sistema de reanimación cardiopulmonar de las camas con alta carga (270 Kg), accione el actuador eléctrico del respaldo en su posición mínima presionando el botón hacia abajo del mando a distancia.

8.2. Elevador de piernas

8.2.1. Elevador de piernas con cremalleras (C)

Para la subida, levantar el elevador de piernas gracias a la empuñadura dispuesta en el extremo. Para la bajada, soltar ligeramente o al máximo con la mano el elevador de piernas, con el fin de liberar la muesca y bajar el elevador de piernas.

8.2.2. Elevador de piernas con pliegue eléctrico (P)

Pliegue con memoria: Esta función permite conservar una posición de la sección tibia en posición horizontal cuando el gato se acciona hacia arriba. Para la utilización de esta función la 1ra muesca de la cremallera debe estar enclavada cuando el elevador de piernas está completamente horizontal.

Pliegue sin memoria: el extremo de la sección de tibia permanece en contacto con el somier.

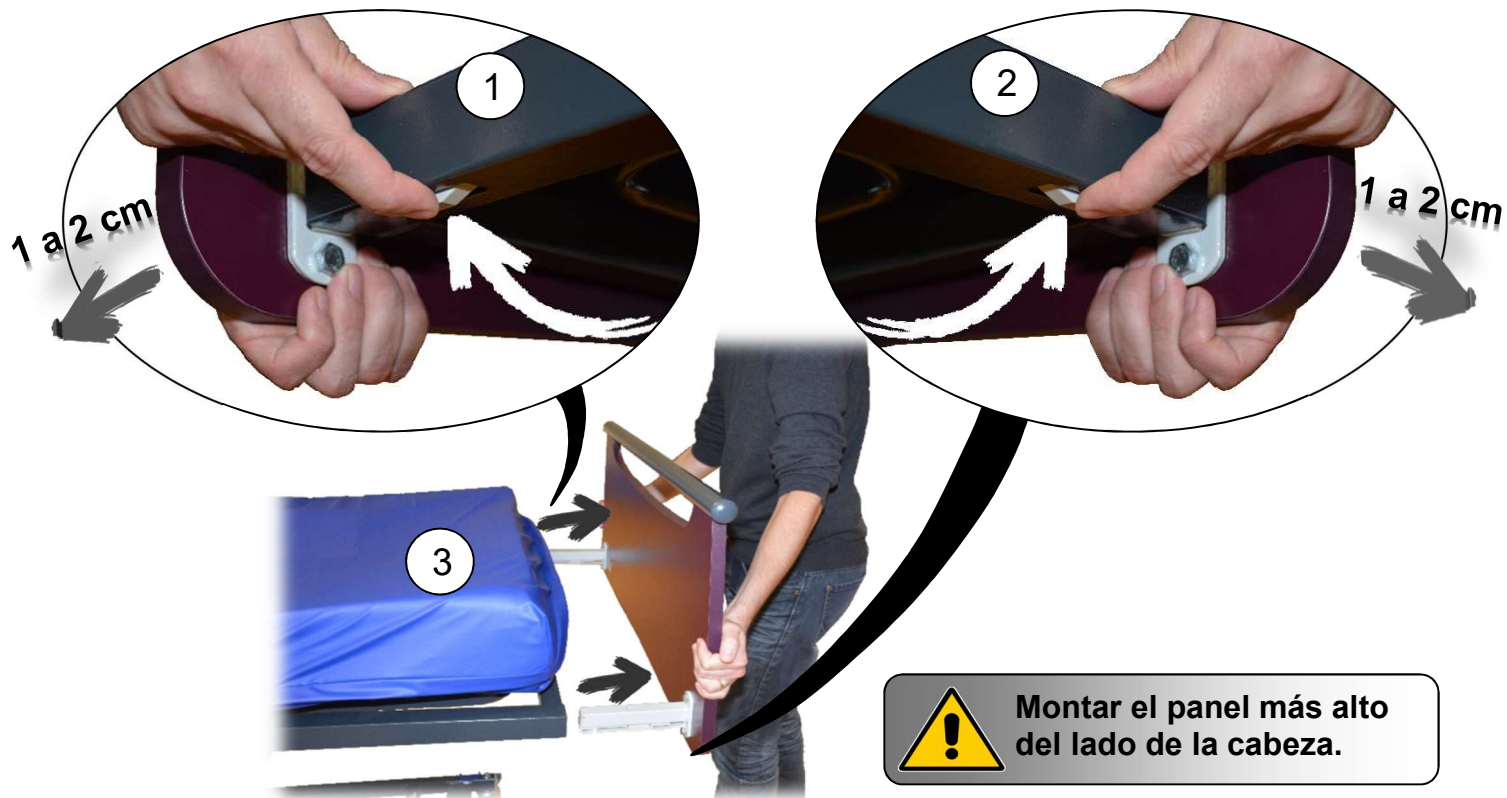
9. INSTALACION DE ACCESORIOS

9.1. Paneles

- Instalar un panel de cama :

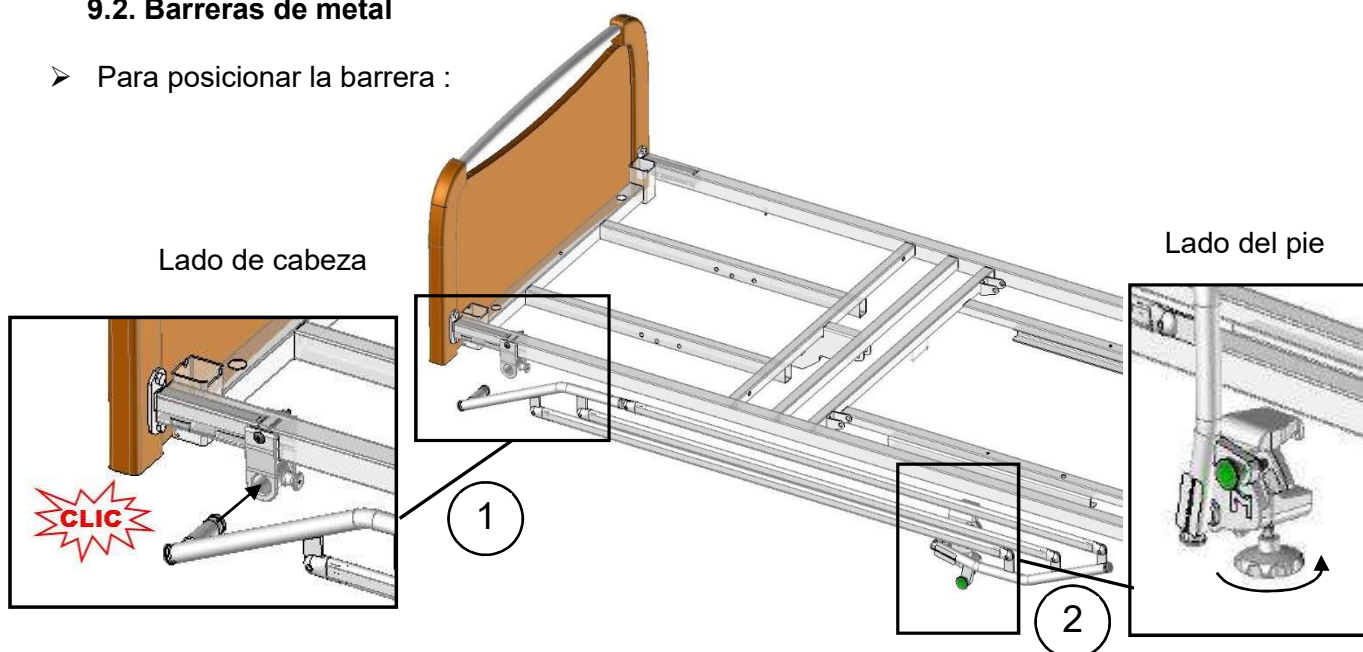


➤ Retirar un panel de cama :



9.2. Barreras de metal

➤ Para posicionar la barrera :



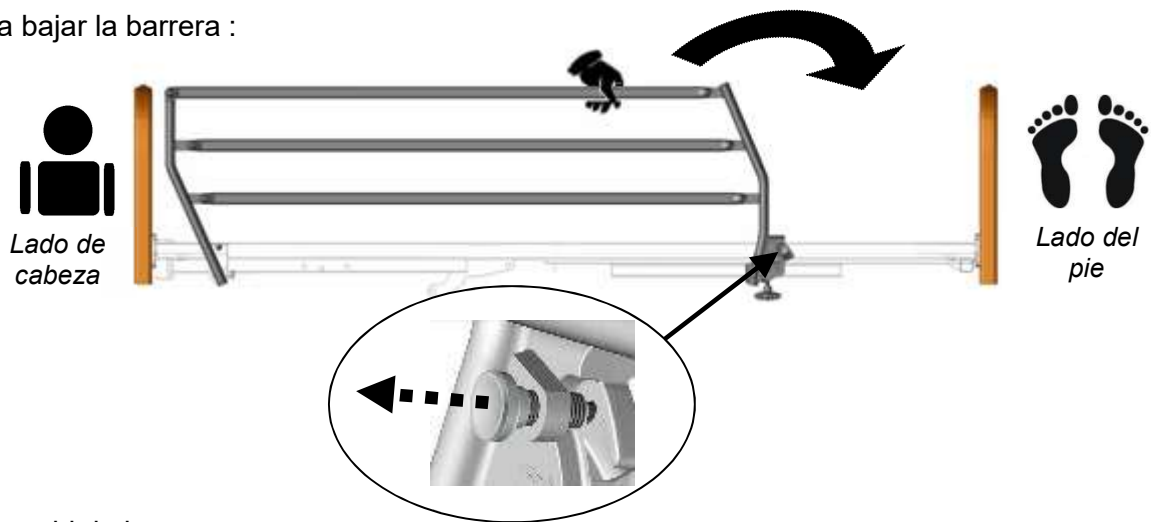
- ① Inserte la cantidad de la barrera plegada en la mordaza fija en el lado de cabeza hasta oír el “CLIC”
- ② Bloquear la mordaza del lado del pie con los tornillos de roscado redondo en el somier y asegúrese de que se bloquee.

Para eliminar la barrera plegada, aflojar los tornillos de roscado redondo en lado del pie ② y luego liberar la cantidad ① sin quitarlo tirando el dedo índice de la mordaza en el lado de cabeza. Tome la barrera una mano en cada extremo para eliminarlo por completo.



Un mal posicionamiento de la barrera puede ser perjudicial para la seguridad del paciente o provocar un disfuncionamiento.
Está prohibido utilizar la barrera cuando los pacientes no son adultos (menores de 12 años) o si su morfología es insuficiente (≤ 146 cm).

➤ Para bajar la barrera :



➤ Para subir la barrera :



Verificar que la barrera esté bien bloqueada intentando plegarla sin accionar el dedo de desbloqueo.

9.3. Barreras de madera

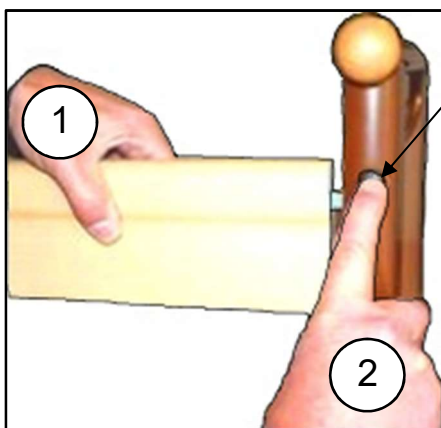
Para el montaje de la barrera de madera, remitirse al manual de instalación adjunto.

➤ Para subir la barrera.

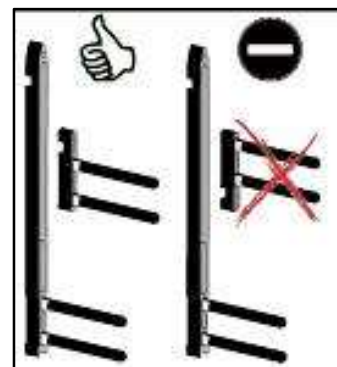
- ① Levantar el travesaño superior con las 2 manos, hasta su bloqueo.
- ② Verificar si está bien enganchada.

➤ Para bajar la barrera.

- ① Levantar el travesaño superior con 1 mano.
- ② Con la segunda mano, presionar sobre el dedo de desbloqueo.
- ③ Acompañar el descenso del travesaño.
- ④ Para el otro lado, repetir las etapas de ① a ③.



Verificar que la guía de la travesa alta esta bien encajada en el guía de la travesa baja.



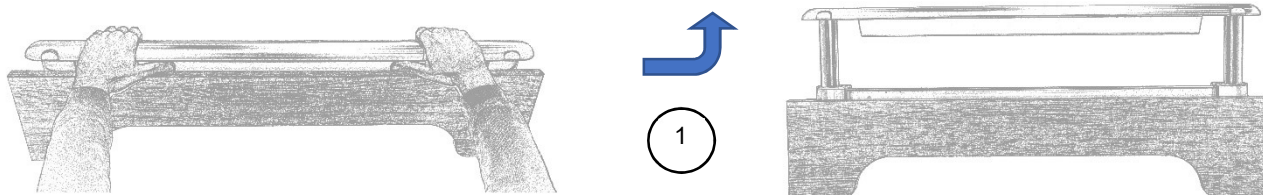
9.4. Media barreras de aluminio

Para el montaje de las barreras de aluminio, remitirse al manual de instalación adjunto.

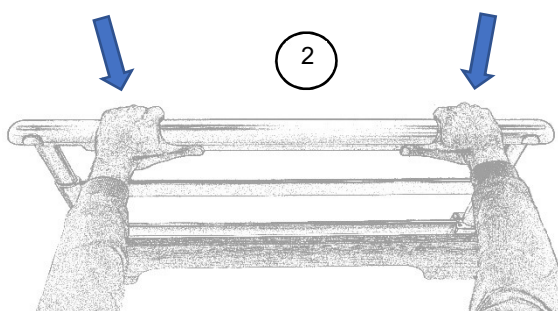
- Para subir la barrera.

1-En posición intermedia :

- ① Levantar el travesaño superior con las 2 manos, hasta su bloqueo.

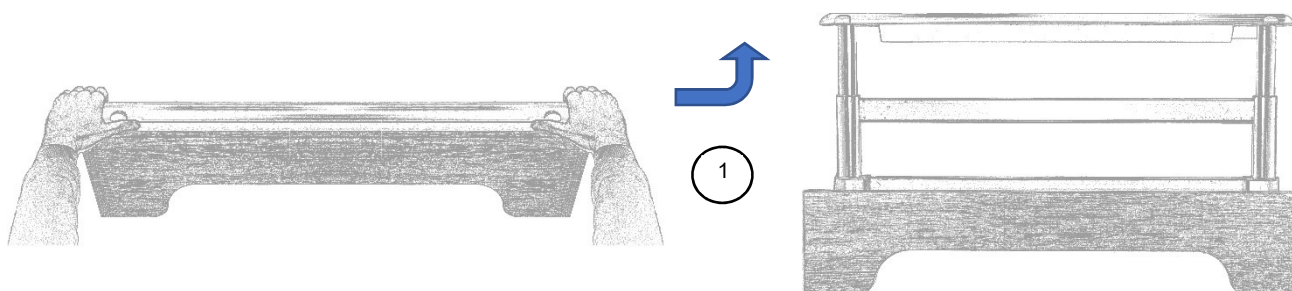


- ② Verificar que la barrera esté bien bloqueada intentando bajarla sin accionar los dedos de desbloqueo.

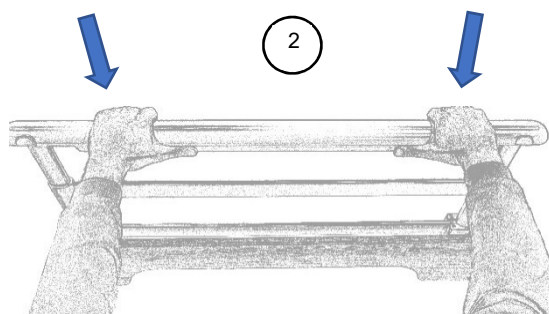


2-En posición alta :

- ① Levantar el travesaño superior con las 2 manos hasta lo alto, presionando los dedos de desbloqueo luego suelte los dedos antes de la parada alta.

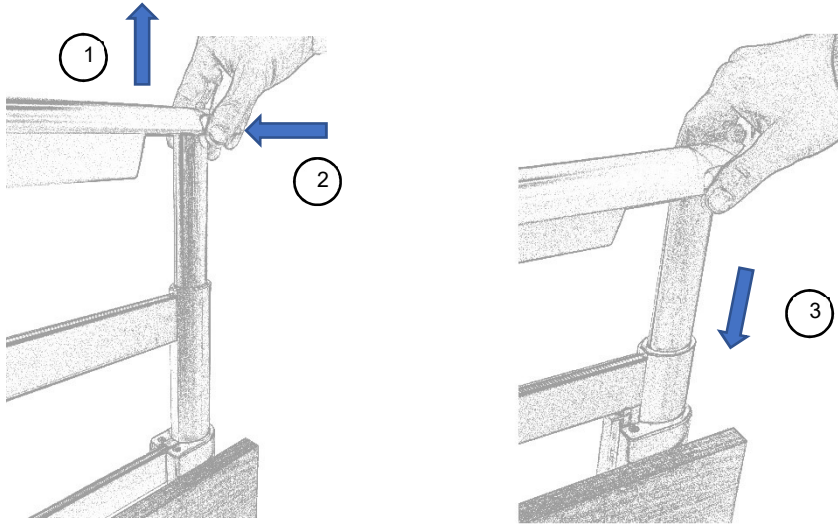


- ② Verificar que la barrera esté bien bloqueada intentando bajarla sin accionar los dedos de desbloqueo.



➤ Para bajar la barrera.

- ① Levantar el travesaño superior.
- ② Presionar sobre los dedos de desbloqueo con las dos manos.
- ③ Acompañar el descenso del travesaño hasta abajo.



9.5. Pescante de ángulo y varilla porta suero

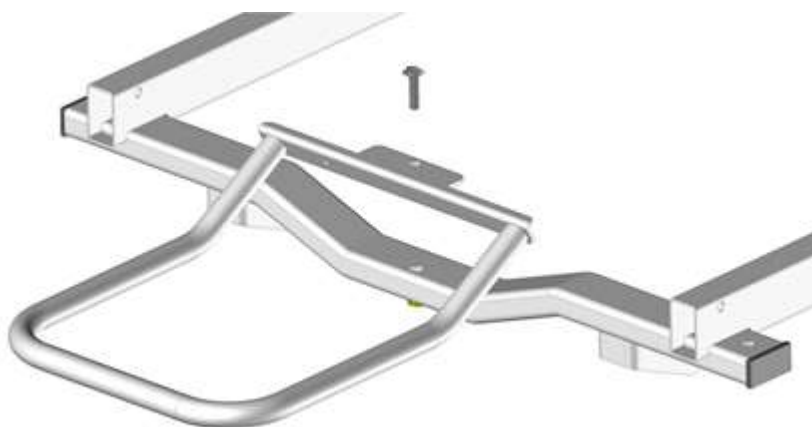
En caso de trastornos psico-comportamentales del paciente, es necesario asegurar el tallo a la cama con el tornillo y la arandela provistos.



10. FUNCIONES ESPECÍFICAS

10.1. Tope mural

El accesorio de tope mural A274-00 puede montarse en la travesía de la base del lado de la cabeza. Para ello, retirar el opérculo de la travesía e introducir el eje del tope en el agujero de la travesía.

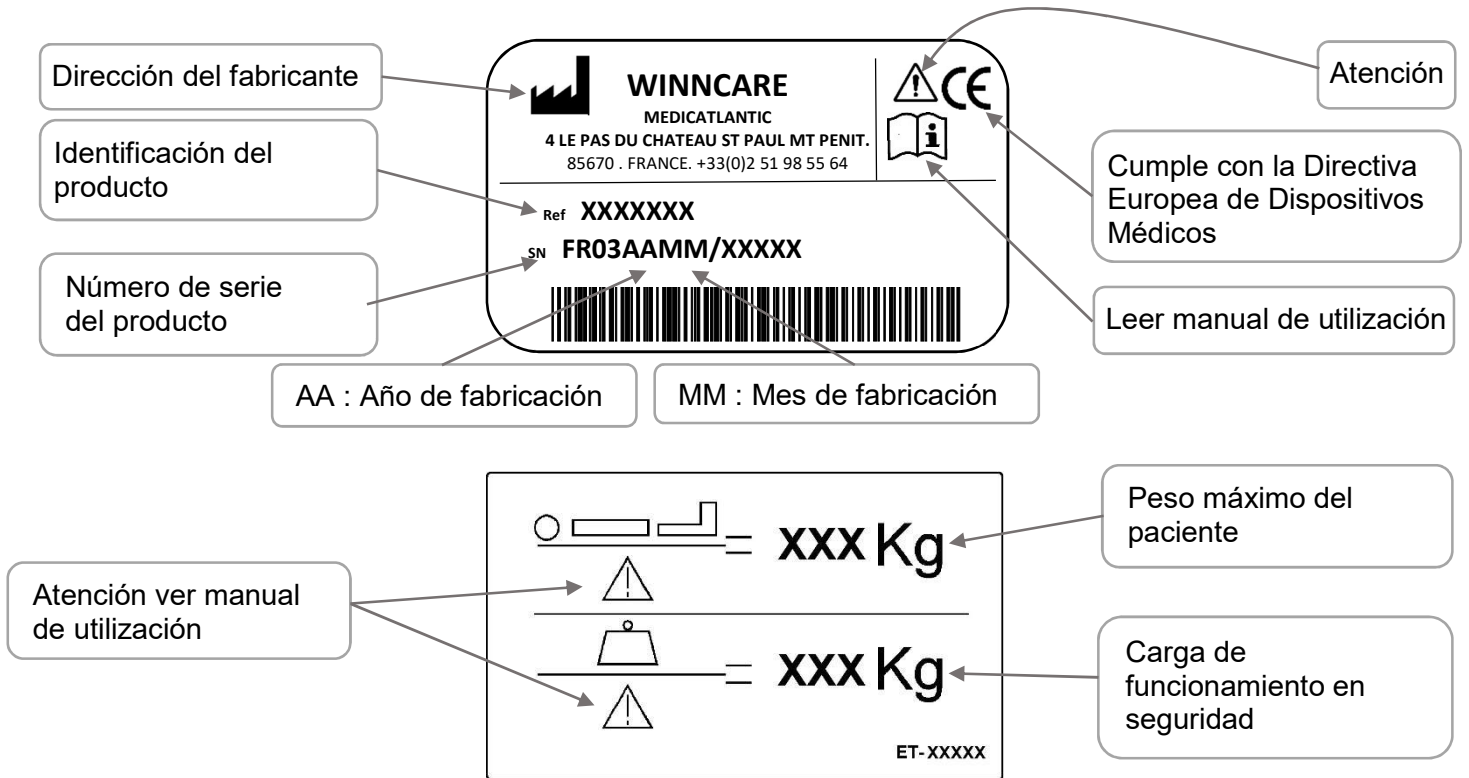


11. MANTENIMIENTO



No se debe realizar ningún mantenimiento en presencia de un paciente en la cama.

11.1. Identificación

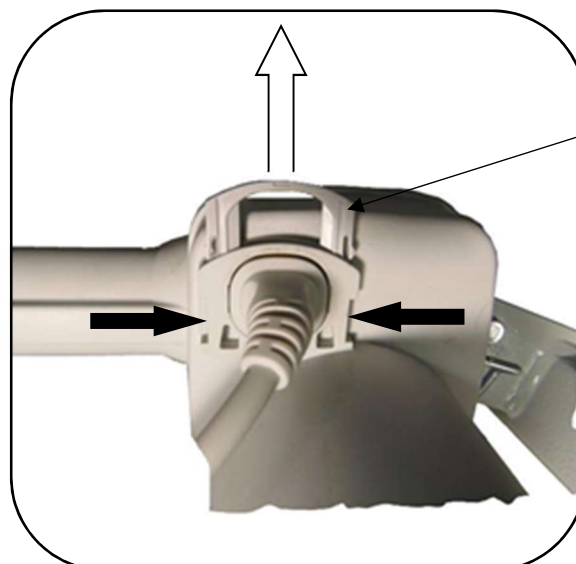


11.2. Instrucciones del desmontaje de los motores



Desconectar la toma de 230 voltios antes del desmontaje.

- Efectuar el desmontaje en vacío o con la cama en posición de lado
- En caso de desmontaje en cualquier otra posición, sujetar con firmeza las piezas móviles con el fin de evitar cualquier cizallamiento.
- Desbloquear los clips de seguridad ①, desconectar los cables de alimentación de los motores y retirarlos de las placas de fijación.
- Montar los motores en su lugar y en el mismo sentido que los de origen.



11.3. Mantenimiento

Control de calidad de las camas médicas se realizará por el personal técnico o biomédicos capacitados y teniendo en cuenta las condiciones normales de utilización especificadas en la guía del usuario, en una cama con sus accesorios, incluyendo barreras si es necesario.

La cama debe estar disponible para llevar a cabo todo el control de calidad al menos una vez al año, sino también a pedido especial y mantenimiento correctivo en el rendimiento que podría verse afectada por la intervención. Sin embargo, para ahorrar tiempo esto puede estar asociado con el mantenimiento preventivo. En este caso, no es útil para hacer un examen más detenido de los resultados ya controlado.

RECOMENDACIONES DE MANTENIMIENTO PREVENTIVO:

El mantenimiento preventivo debe garantizarse de acuerdo con nuestras especificaciones y como mínimo una vez al año por el organismo o la persona que ha instalado la cama.

Entre dos prestaciones de servicio, y como mínimo una vez al año, deben realizarse las siguientes operaciones:

- Verificación de la fijación de los cables eléctricos a lo largo de los montantes metálicos con el fin de prevenir el cizallamiento de estos cables durante el funcionamiento de la altura variable.
- Verificación del correcto estado del conjunto de los cables eléctricos y enchufes del dispositivo. Reemplazo si se constata la menor alteración (desgaste, cizallamiento, deterioro, etc.).
- Verificación del aspecto exterior (rastros de humedad y buen estado general de los capós de protección, en particular) y del correcto funcionamiento de los motores y gatos.
- Verificación del correcto funcionamiento del dispositivo (prueba del conjunto de las funcionalidades).
- Verificación del correcto estado del marco, del somier y de las articulaciones mecánicas de la cama.

Cuando el mantenimiento se realiza en el domicilio del paciente en el marco de un contrato de larga duración, el instalador deberá además:

- Controlar la instalación del dispositivo (verificar que no haya habido modificación contraria a las consignas de seguridad aportada por el usuario desde la instalación).
- Recordar las consignas de seguridad a los usuarios.

-Todas las operaciones de instalación y de mantenimiento preventivo deben registrarse. Véase el siguiente modelo de cuadro. Este registro debe conservarse en un lugar determinado durante toda la vida útil del dispositivo.

11.4. Hoja de control de cama médica

MANTENIMIENTO ANUAL DE CAMAS MÉDICAS

IDENTIFICACIÓN

UBICACIÓN

Marca – Modelo tipo :					
Fecha de fabricación :					
N° de serie o de parque :					
Entorno de aplicación	1	2	3	4	5

CONTROL VISUAL

	No aplicable	Verdadero	No conforme
Identificación / etiqueta		<input type="radio"/>	<input type="radio"/>
Limpieza general		<input type="radio"/>	<input type="radio"/>
Condición y fijación de los paneles de cabeza y pies	<input type="radio"/>	<input type="radio"/>	<input type="radio"/>
Pescante (fijación y correa)	<input type="radio"/>	<input type="radio"/>	<input type="radio"/>
Zona de dormir (colchón)		<input type="radio"/>	<input type="radio"/>
Apriete de pernos, eje y fijación de pasadores		<input type="radio"/>	<input type="radio"/>
Corrosión, soldadura		<input type="radio"/>	<input type="radio"/>
Mandos a distancia (botones, indicadores, sistema de bloqueo)		<input type="radio"/>	<input type="radio"/>
Barreras			
Distancia entre la cabecera y la barrera (<60 mm) *	<input type="radio"/>	<input type="radio"/>	<input type="radio"/>
Espaciado entre 1/2 barrera (<60 o> 318 mm) *	<input type="radio"/>	<input type="radio"/>	<input type="radio"/>
Condición, dirección de instalación, adaptación a la cama ...	<input type="radio"/>	<input type="radio"/>	<input type="radio"/>

CONTROLE FUNCIONAL

	No aplicable	Verdadero	No conforme
Piezas móviles (altura variable, elevador de respaldo, de piernas, Trendelenburg ...)		<input type="radio"/>	<input type="radio"/>
Mando a distancia incluido con funciones de bloqueo		<input type="radio"/>	<input type="radio"/>
Ruedas (giro, rodamiento, etc.)		<input type="radio"/>	<input type="radio"/>
Frenos (bloqueo)		<input type="radio"/>	<input type="radio"/>
Fijación de barreras y bloqueo en posición alta (cerrada)	<input type="radio"/>	<input type="radio"/>	<input type="radio"/>
Ausencia de molestias sonoras (chirridos, lubricaciones)		<input type="radio"/>	<input type="radio"/>

CONTROLE CPR

	No aplicable	Verdadero	No conforme
Escamoteo del panel de cabeza de cama en caso de urgencia (Envir. 1 et 2)	<input type="radio"/>	<input type="radio"/>	<input type="radio"/>
Puesta en posición horizontal de urgencia del elevador de espalda	<input type="radio"/>	<input type="radio"/>	<input type="radio"/>

CONTROLE ELECTRICO

	No aplicable	Verdadero	No conforme
Estado de los cables eléctricos, enchufes y conectores		<input type="radio"/>	<input type="radio"/>
Buen estado de los órganos eléctricos (alimentación, motores, cajas, etc.)		<input type="radio"/>	<input type="radio"/>
Ensayo recurrente de acuerdo con la norma NF EN 62353 (véase el informe de ensayo para más detalles)	<input type="radio"/>	<input type="radio"/>	<input type="radio"/>

Mantenimiento en servicio : SI SI sujeto al tratamiento de las observaciones NO

Obsolescencia : Nuevo  Anticuo

COMENTARIOS

Hecho el :		
Appellido :	Firma y sello del técnico	Firma del cliente

11.5. Limpieza y desinfección

La limpieza a alta presión, la máquina, el túnel de lavado o al chorro está prohibida.
Desconectar el cordón de alimentación de la red.

Verificar que todos los elementos eléctricos estén conectados entre sí. Se deben utilizar o bloquear todas las tomas de la caja de alimentación, de lo contrario, no se garantiza la estanqueidad de esta caja.

Limpiar las envolturas eléctricas de los gatos y del mando con hilo, a través de un paño impregnado con un detergente-desinfectante.

La cama médica es un dispositivo no crítico que justifica una desinfección de “Bajo nivel”.
Atraemos su atención sobre el hecho de que las preconizaciones mostradas más abajo son formalizadas respetando las recomendaciones de buenas prácticas, pero no equivalen a un protocolo. Consultar al servicio de higiene hospitalaria.

➤ OBJETIVO

Renovar la cama y evitar la transmisión de gérmenes de un paciente a otro.

Suprimir toda contaminación orgánica mediante:

- una acción mecánica (detersión)
- una acción química (desinfección)

➤ INDICACIÓN

Limpieza física y bacteriológica de la cama y de sus accesorios.

➤ MATERIAL

Toallitas de microfibras

Detergente o Detergente-Desinfectante (DD° de Superficie) marcado CE y Desinfectante de superficie (Derivados clorados, base alcohólica < 30%)

Atención: los productos DD y la lejía no deben ser utilizados puros. Se debe aplicar un tiempo de remanencia según las preconizaciones del fabricante de los desinfectantes (tiempo de secado igual a menudo al tiempo de remanencia sin presencia humana). (Consulte las instrucciones)

Aparato de vapor de tipo SANIVAP con accesorios

➤ TÉCNICA

- Mantenimiento diario mediante un producto DD de superficie aplicado en una operación.
- Mantenimiento a la salida del paciente o periódica mediante el procedimiento de *Biolimpieza* respetando 3 operaciones:
 - o La limpieza es realizada mediante una bayeta impregnada en una solución detergente o Detergente-Desinfectante (DD) de superficie.
 - o El enjuague es realizado mediante una bayeta enjuagada con agua limpia.
 - o La desinfección es realizada mediante una bayeta impregnada en una solución desinfectante de superficie.
- Mantenimiento específico por los prestadores de servicios después de retirar la cama del establecimiento:
 - o Elimine el embalaje después de la descontaminación del interior por pulverización de una solución Detergente-Desinfectante.
 - o Operación de *Bio limpieza*, o,
 - o Limpieza al vapor (accesorio con cinta de microfibras) de las diferentes superficies planas y de los listones del somier. Cambiar con regularidad las mopas de lavado para evitar toda carga acuosa. Limpieza con boquilla de vapor de las partes difícilmente accesibles (ruedas, articulaciones después de su apertura, ángulos, etc.). Para los tubos, utilizar la boquilla de vapor con una bayeta de microfibra. No dirigir directamente la boquilla sobre las cajas eléctricas y los accionadores.
 - o Secado con aire comprimido de las articulaciones.

Atención: Desinfección de los gatos, las cajas eléctricas y los telemandos con una toallita de microfibras impregnada en producto desinfectante.

No enjuagar ni secar.

Control del buen funcionamiento de las diferentes funciones de la cama.

Reparación si es necesario.

Embalaje de la cama con una película termorretráctil.

Atención:

- Aplicar las medidas preconizadas por el servicio de higiene hospitalaria en el caso de medidas de precauciones complementarias (Precauciones de contacto, Gotitas, Aire).
- El uso de una solución de lejía a más de 5000 ppm (0,5% de cloro activo) debe estar justificado por un riesgo microbiológico y esta debe ser aplicada el tiempo necesario (Riesgo de envejecimiento de ciertos materiales con el tiempo - especialmente el color).
- La concentración de las soluciones desinfectantes de superficie de base alcohólica debe ser inferior a 30 %.

Observación: el uso de un procedimiento de desinfección terminal es compatible con la cama médica y sus accesorios.



Producto de uso externo; no tragar, conservar lejos del calor y evitar el contacto con los ojos.

11.6. Longevidad

La longevidad en condiciones normales de uso y de mantenimiento es de 8 años para camas y de 5 años para accesorios y paneles.

11.7. Garantías

- El conjunto de nuestras fabricaciones están garantizadas contra cualquier defecto de fabricación, si se cumplen las condiciones normales de utilización y de mantenimiento.
- No se tienen en cuenta los costes de mano de obra, correspondientes a los cambios de las estructuras o piezas bajo garantía.
- Por lo que se refiere a las duraciones de garantías específicas a cada producto, sírvase remitirse a las condiciones generales de venta.
- Durante cualquier correspondencia para un eventual mantenimiento, es obligatorio comunicarnos las indicaciones que figuran en la etiqueta de identificación de la cama y en los elementos eléctricos si están concernidos.
- El reemplazo se efectúa por el suministro de piezas de origen dentro del límite de la duración de la garantía por nuestra red de reventa que determina el principio del período de garantía.
- Con el fin de permitir una buena aplicación de esta garantía y también evitar cualquier facturación, el retorno de las piezas defectuosas es obligatorio.

11.8. Solución de problemas

CULPA	POSIBLE CAUSA	AYUDA	
Toda la cama no está funcionando	La cama no está alimentado eléctricamente	Compruebe la conexión de la fuente de alimentación (LED verde en la base de alimentación)	
	El mando a distancia está totalmente bloqueado	El desbloqueo del mando a distancia	
	El mando a distancia de infrarrojos no se suministra o no está conectado al receptor.		Franja de la lengua protectora cubierta posterior Compruebe las pilas
			Invertir el pequeño contactor en la parte superior del mando a distancia
	Uno o más cables no están conectados	Comprobar la conexión correcta de los cables eléctricos Comprobar la presencia de secuencias de anti-dolorosas en las conexiones de los cables	
	Uno o los cables se cortan o pellizcado	Controlar el estado y los cables eléctricos	
	Un elemento eléctrico está defectuoso	Contactar al servicio post-venta	
Toda la cama no está funcionando, suena un pitido corto y discontinua al pulsar una tecla en el control remoto	La caja de conexión se encuentra en mora	Realizar un restablecimiento de la caja de conexión (§ inicialización del sistema eléctrico) o contactar al servicio post venta si es imposible	
Suena un pitido continuo cuando se pulsa una tecla en el control remoto	La batería de reserva ha alcanzado su último ciclo	Volver a conectar el adaptador de la cama para recargar la batería	
Suena un pitido largo y discontinuo cuando la cama está en la posición superior (caso normal)	La cama ya no se frena (posición sobre ruedas, evento normal)	Presione la tecla de abajo de la altura variable para quitar las ruedas de ajuste (de uso normales)	
La función de la cama seleccionada no funciona	La función está bloqueada en el control remoto	Desbloquear la función del mando a distancia	
	El movimiento ha alcanzado su límite	Accionar la dirección opuesta de movimiento en el control remoto	
	Un miembro exterior bloques el mecanismo	Retire el elemento de bloqueo	
	Uno o más cables no están conectados	Comprobar la conexión correcta de los cables eléctricos Comprobar la presencia de secuencias de anti-dolorosas en las conexiones de los cables	
	Uno o los cables se cortan o pellizcado	Controlar el estado y los cables eléctricos	
	Un elemento eléctrico está defectuoso	Contactar al servicio post-venta	
La función de la cama seleccionada se interrumpe durante el movimiento	El movimiento ha alcanzado su límite	Accionar la dirección opuesta de movimiento en el control remoto	
	El movimiento ha alcanzado una posición almacenada (caso normal)	Soltar el botón del mando a distancia y pulse de nuevo (ciclo normal)	
	Un miembro exterior bloques el mecanismo	Retire el elemento de bloqueo	
La cama no puede ser movido / tiene dificultad para mover	La rueda de ajuste no se realiza o incompleta	Pulse el mando a distancia para la rueda de ajuste a una parada del movimiento	
	Rueda direccional interfiere con el movimiento	Poner el pedal en la posición 4 ruedas libres	
	Un miembro exterior bloques el mecanismo	Retire el elemento de bloqueo	
	Uno o más ruedas son defectuosos	Contactar al servicio post-venta	

12. CONDICIONES DE DESECHO

Se impone el desecho del producto si ya no se respetan las exigencias esenciales, en particular, cuando el producto ya no posee sus características de origen y éste no ha sido objeto de una recuperación en el proceso de fabricación.

Por lo tanto, será necesario tomar las disposiciones para que éste ya no sea utilizable para la función que se le definió previamente.

Al desecharlo, deberá respetar las normas medioambientales vigentes.



El símbolo de la papelera tachada indica que los elementos eléctricos del producto Winncare se consideran aparatos eléctricos y electrónicos (EEE), sujeto a la Directiva 2012/19/UE de la Unión Europea y al Consejo sobre la clasificación de los equipos eléctricos y electrónicos (DEEE) ; baterías y acumuladores pueden ser utilizados en estos productos están dentro del alcance de la Directiva 2006/66 / CE, de 6 de septiembre de 2006, la Unión Europea y al Consejo sobre pilas y acumuladores ya los residuos de pilas y acumuladores. El producto completo y / o sistema eléctrico fácilmente extraíbles y las baterías / acumuladores dentro Winncare productos debe ser tratado separadamente en los países de la UE.

Para Francia y los territorios franceses de ultramar, Winncare aporta soluciones de reciclaje adaptados a los equipos eléctricos y electrónicos (EEE), la información se encuentra disponible en la página web <http://www.winncare.fr> o contactando con el Servicio Entorno Winncare en el No. +33 (0)2.51.98.55.64

Winncare le anima a minimizar los posibles efectos de los residuos en el entorno y la salud pública en todos los países, siguiendo las leyes locales sobre la clasificación, separación de residuos de aparatos eléctricos y electrónicos (EEE) y las baterías y acumuladores.

WINNCARE

F r a n c e

4 Le Pas du Château

85670 SAINT PAUL MONT PENIT

TEL : +33 (0)2.51.98.55.64

FAX : +33 (0)2.51.98.59.07

Email : info@medicatlantic.fr

Site Internet : <http://www.winncare.fr>