

WINN CARE

F r a n c e

4 Le Pas du Château
85670 SAINT PAUL MONT PENIT

TEL : +33 (0)2 51 98 55 64

FAX : +33 (0)2 51 98 59 07

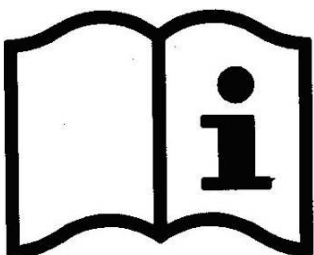
Email : info@medicatlantic.fr

Site Internet : <http://www.winncare.fr>

GEBRAUCHSANLEITUNG für Aufstehhilfesysteme SAM Activ



A616-00 / A617-00



CE



Avec Ecofolio
tous les papiers
se recyclent.

1. TRANSPORTBEDINGUNGEN	3
2. LAGERUNGSBEDINGUNGEN	3
3. MONTAGEBEDINGUNGEN	3
4. EINSATZBEDINGUNGEN	4
4.1. FUNKTIONSWEISE	4
4.2. VERWENDUNG	5
4.3. VORSICHTSMASSNAHMEN BEIM EINSATZ	5
5. WARTUNGSBEDINGUNGEN	6
5.1. KENNZEICHUNG	6
5.2. WARTUNG	6
5.3. REINIGUNG	6
5.4. DESINFEKTION	6
5.4.1. ZIEL	6
5.4.2. INDIKATION	7
5.4.3. MATERIAL	7
5.4.4. TECHNIK	7
5.5. LEBENSZEIT	8
5.6. GARANTIE	8
6. ENTSORGUNGSBEDINGUNGEN	8

Sehr geehrte Damen und Herren,

wir bedanken uns für das Vertrauen, das Sie uns mit Ihrer Entscheidung für den Erwerb eines medizinischen Zubehörartikels von WINNCARE entgegengebracht haben.

Unsere Aufstehhilfesysteme und ihr Zubehör wurden unter Einhaltung der grundlegenden, gemäß den europäischen Richtlinien 2007/47/EG auf sie anwendbaren Anforderungen ausgelegt und hergestellt.

Sie wurden übereinstimmend mit Norm EN 60601-2-52 (2010) in ihren handelsüblichen Konfigurationen einschließlich der Tafeln und des Zubehörs aus unserer Herstellung geprüft, um ihre Sicherheit sowie maximale Leistung zu gewährleisten.

Dementsprechend ist die Einhaltung der von WINNCARE angegebenen Nutzungsbedingungen sowie die Verwendung von Original-Tafeln sowie von Original-Zubehör für die Anwendbarkeit der vertraglichen Garantie ebenso Voraussetzung wie für eine sichere Nutzung des Aufstehhilfesystems und seines Zubehörs.

1. TRANSPORTBEDINGUNGEN

Während des Transports muss das Aufstehhilfesystem mit Gurten gesichert und durch eine Kunststoffverpackung geschützt sein.

ACHTUNG! Es ist ausdrücklich untersagt, Pakete auf den Aufstehhilfesystemen zu stapeln.



Es ist ausdrücklich untersagt, Pakete zu stapeln, deren Gewicht 60 kg/m² übersteigt. Dabei ist unerheblich, in welcher Position sie sich befinden.

2. LAGERUNGSBEDINGUNGEN

Das Aufstehhilfesystem muss bei einer Umgebungstemperatur zwischen -10°C und +50°C und einer relativen Luftfeuchte zwischen 30% und 75% gelagert werden.

Luftdruck zwischen 700hPa und 1060hPa, wobei die gleichen Bedingungen einzuhalten sind, wie beim Transport.

3. MONTAGEBEDINGUNGEN

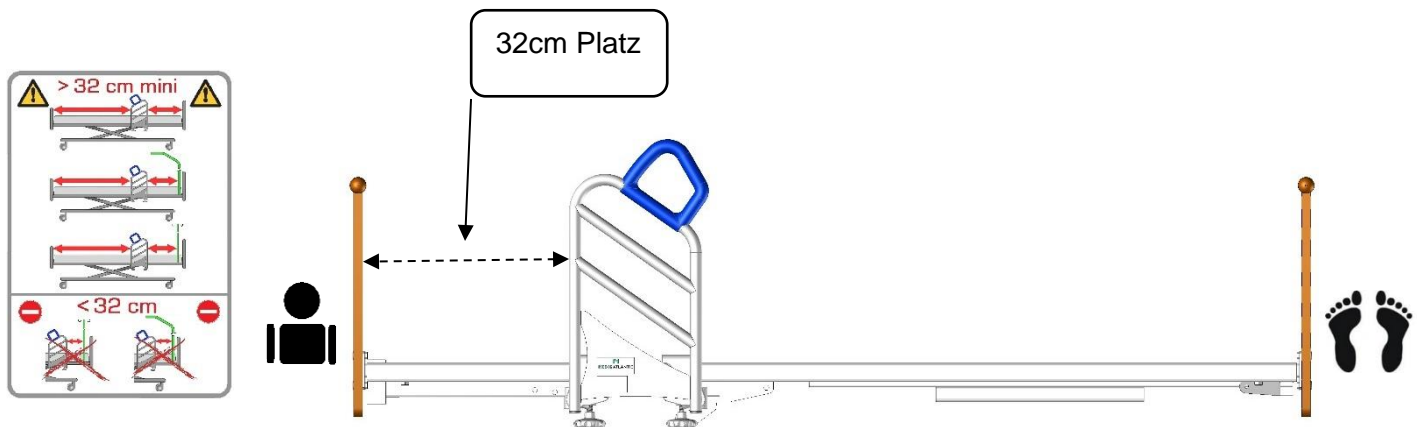
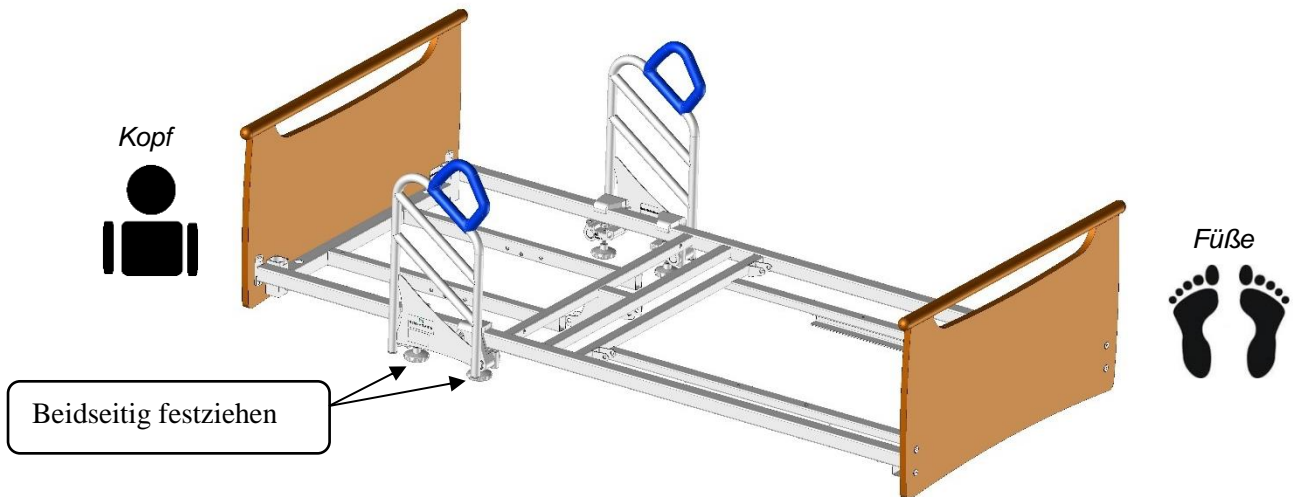
Das Betten WINNCARE aufgeführt unten sind kompatibel mit SAMs A616-00 und A617-00 :

Artikelnummer	Artikelnummer	Artikelnummer	Artikelnummer	Artikelnummer
IDO1L	IEX1L	IML1L	IAL1L*	IAF1L / AF1
IDO2L	IEX2L	IML2L / ML2	IAL2L*	IAF2L / AF2
IDO3L	IEX3L	IMS1L	IAL3L*	IXP1L
IDO4L	IEX4L	IMS2L	IAL4L*	IXP2L
IDO5L	IEX5L	IMS3L / MS3	IAL5L / AL5*	IXP3L
IDO6L	IXO1L	MS4	IXX1L	IXP4L
IDO7L / DO7	IXO2L	IXL1L	IXX2L	IXS1L
IDO8L / DO8	IXO3L / XO3	IXL2L	IXX3L	IXS2L
IAX1L / AX1	IAE1L	IXL3L	IXN1L / XN1	IXS3L
IXA1L / XA1	IAE2L / AE2	IXL4L	AH1	
IXB1L / XB1	IAE3L / AE3	AG1		

* wenn Mini-Höhe \geq 240 mm.

Das Aufstehhilfesystem ist für eine Verwendung an Betten von WINNCARE mit einer Länge von 2.000 mm und einem Rahmen aus Vierkanthrohr mit höchstens 40 mm vorgesehen.

Die beiden Zwingen mit Hilfe der Sterngriffschrauben an den Längsseiten des Rostes festziehen und sich von ihrem festen Sitz überzeugen.



4. EINSATZBEDINGUNGEN

4.1. Funktionsweise

Das Aufstehhilfesystem (S.A.M™) dient der Verbesserung der Patientenautonomie.

Die Mobilitätshilfe-System ist so konzipiert, um den Patienten aus dem Bett zu erleichtern.

In bestimmten Fällen kann das Aufstehhilfesystem Stürze vermeiden helfen, es kann JEDOCH auch eine Gefahr darstellen: Verletzungen, Stürze nach Einklemmen von Gliedmaßen im Aufstehhilfesystem, Erstickungen durch Einklemmen des Kopfes, des Halses oder des Brustkorbs. Es ist wünschenswert, eine Abwägung der Vorteile und Risiken des Aufstehhilfesystems vorzunehmen, um zu entscheiden, ob es eingesetzt werden sollte oder nicht.

Diese Abwägungen sollten folgende Punkte berücksichtigen:

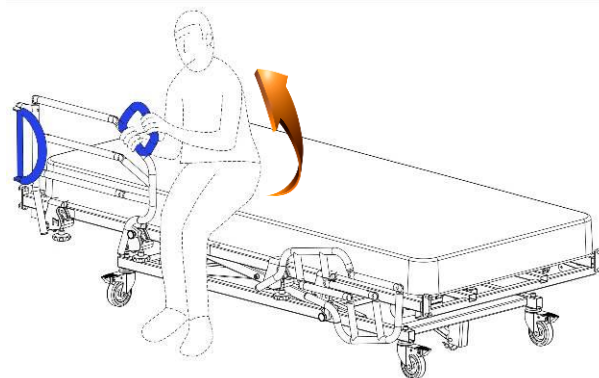
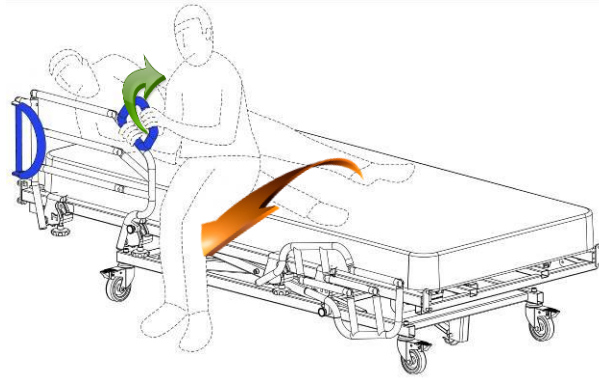
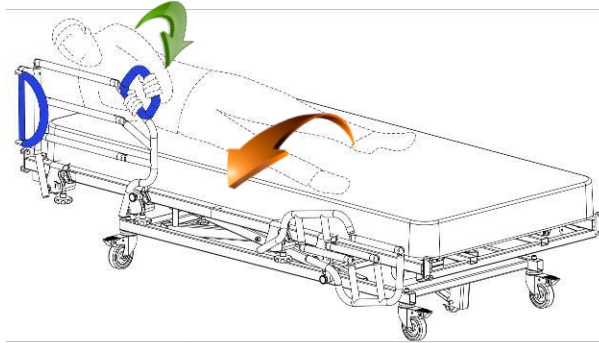
- Die Kapazitäten des Pflegepersonals zur Beaufsichtigung: Für die betreffende Einrichtung sollte den Einsatz des Aufstehhilfesystems betreffend ein harmonisiertes Protokoll aufgestellt werden.
- der physische und mentale Zustand des Patienten: seine Bedürfnisse, Fähigkeiten, seine Geistesgegenwart, Größe und Agitation. Diese Bewertung muss in regelmäßigen Abständen wiederholt werden.

4.2. Verwendung

Für Die sitzende Position, halten Sie dem oberen Teil des SAM Handgriffes mit einer Hand. Mit dem anderen Hand an der Unterseite des Lenkers greifen.

Das Bein erfolgt eine natürliche Bewegung aus dem Bett, wenn der Patient das Handgriff mit dem Arm zu sich zieht.

Die folgende Abbildung zeigt ein Ergonomisches SAM, aber die Form des SAM Activ Griiffs unterscheidet sich nicht in der Position, wenn es auf dem Bett indiziert ist.



4.3. Vorsichtsmassnahmen beim einsatz



Eine falsche Anbringung des Aufstehhilfesystems kann die Sicherheit beeinträchtigen und Funktionsstörungen verursachen. **Bei nicht erwachsenen oder zu kleinen Patienten ≤ 146 cm darf das Aufstehhilfesystems nicht verwendet werden.**



Der Anwender bzw. das Personal muss über die mit der Verwendung des Bettes einhergehenden Risiken informiert und geschult sein. Verboten Sie die Nutzung von Kindern und seien Sie wachsam, wenn sie von Menschen verwirrt oder desorientiert mit.



Der Abstand zwischen der Höhe der Seitensicherung und der Fläche der nicht zusammengedrückten und nicht therapeutischen Matratze muss mindestens 220 mm betragen. Es wird notwendig sein, um zu dieser Beschreibung im Fall der Verwendung eines therapeutischen Matratze zu bewegen.

Die Verwendung des Aufstehhilfesystems ist weder mit einer Rostverlängerung noch mit der Anbringung von Zubehöralterungen am Rost vereinbar.

Die Verwendung des Aufstehhilfesystems muss durch eine Person erfolgen, die sich außerhalb des Betts befindet. Diese muss sicherstellen, dass sich kein Gegenstand oder Körperteil im Funktionsbereich desselben befindet.

Bei dem Aufstehhilfesystem handelt es sich um eine medizinische Ausrüstung. Wir machen darauf aufmerksam, dass an dieser medizinischen Ausrüstung keinesfalls Änderungen vorgenommen werden dürfen. Sie müssen seine Rückverfolgbarkeit gewährleisten. Wenn Sie unterschiedliche Arten medizinischer Ausrüstungen kombinieren, obliegt die Durchführung einer Gefahrenanalyse sowie die Ausstellung einer CE-Bescheinigung Ihnen.

Wenn das Bett in die untere Stellung gebracht wird, darauf achten, dass sich zwischen Bett, Kopf- und Fußteil, Zubehör und dem Boden weder Gegenstände noch Gliedmaßen des Patienten oder des Pflegepersonals befinden.

Vergewissern Sie sich, dass sich keine Gegenstände oder Körper im SAM Activ befinden, während sich die Rückenlehne bewegt.

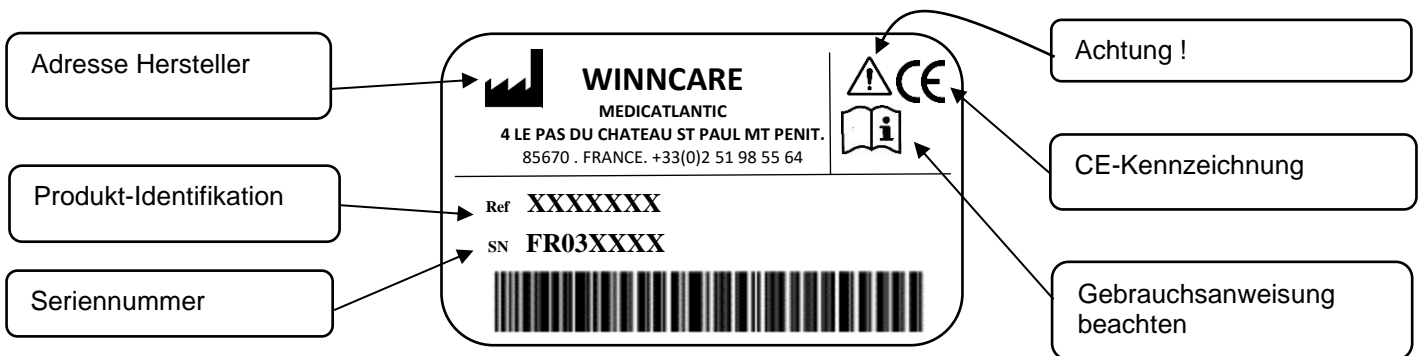
Für die Unterstützung, wenn nötig, bei Montage, Betrieb oder Wartung oder um unerwartete Bedienung oder Ereignisse zu melden, rufen Sie Ihren Lieferanten oder **WinnCare** an.



Verwenden Sie ausschließlich von **WINNCARE** vertriebenes Original-Zubehör, damit die Sicherheit gewährleistet und die Konformität des Produktes gewahrt bleibt.

5. WARTUNGSBEDINGUNGEN

5.1. Kennzeichnung



5.2. Wartung

- Einmal jährlich muss das Aufstehhilfesystem sorgfältig an allen Bauteilen geprüft werden wie: Sterngriffschrauben, Arretierzapfen, Stiftklammern und Niete.

5.3. Reinigung

- Den Rahmen mit Seifenwasser und einem weichen Tuch/Schwamm reinigen, danach nachspülen und trocknen. Sämtliche aggressiven Produkte oder Scheuermittel, wie Reinigungsmittel, Scheuermittel, Lösungsmittel und Javelwasser sind untersagt.

5.4. Desinfektion

Bei dem Aufstehhilfesystem handelt es sich um ein nicht kritisches Produkt, das eine „niedrige Desinfektionsstufe“ rechtfertigt.

Wir machen Sie darauf aufmerksam, dass die untenstehenden Empfehlungen unter Einhaltung der guten fachlichen Praxis formalisiert worden sind, jedoch nicht als Protokoll gelten können. Bitte setzen Sie sich mit der Hygiene-Abteilung des Krankenhauses in Verbindung.

5.4.1. Ziel

Aufbereitung des AHS und Vermeidung einer Übertragung von Keimen von einem Patienten auf den anderen.

Alle organischen Verschmutzungen beseitigen durch:

- mechanisches Einwirken (Reinigung)
- chemisches Einwirken (Desinfektion)

5.4.2. Indikation

Physikalische und bakteriologische Sauberkeit des AHS.

5.4.3. Material

Mikrofasertücher

Reinigungsmittel oder Desinfektions- und Reinigungsmittel (Mittel zur desinfizierenden Flächenreinigung mit CE-Kennzeichnung und Mittel zur Flächendesinfektion) (Chlorderivate, Alkoholbasis < 30%)

Achtung! Desinfizierende Reinigungsmittel und Javelwasser dürfen nicht rein verwendet werden. Es ist eine Remanenzzeit entsprechend den Herstellerempfehlungen der Desinfektionsmittel anzuwenden (die Trocknungszeit entspricht oft der Remanenzzeit ohne Anwesenheit von Menschen).

Dampfreinigungsgerät Typ SANIVAP samt Zubehör

5.4.4. Technik

- Tägliche Pflege mit einem Mittel zur desinfizierenden Flächenreinigung, das in einem Schritt angewendet wird.
- Regelmäßige Aufbereitung bzw. Aufbereitung bei Entlassung des Patienten über das dreistufige Reinigungs- und Desinfektionsverfahren:
 - o Die Reinigung erfolgt mittels eines mit einem Reinigungsmittel bzw. einem Mittel zur Flächenreinigung und -desinfektion getränkten Tuchs
 - o Gespült wird mit einem mit klarem Wasser getränkten Tuch
 - o Die Desinfektion wird mit einem mit Flächendesinfektionsmittel getränkten Tuch vorgenommen.
- Spezielle Aufbereitung durch Dienstleister nach Abholung des AHS aus der Einrichtung:
 - o Die Verpackung nach Dekontaminierung des Inneren mit Spray einer Reinigungs- und Desinfektionslösung entfernen.
 - o Dreistufiges Reinigungs- und Desinfektionsverfahren oder
 - o Dampfreinigung (Zubehör mit Mikrofasertücher) der verschiedenen ebenen Flächen und der Rostlatten. Die Wischmopps regelmäßig wechseln, um jegliche Wasserbelastung zu vermeiden. Reinigung der schwer zugänglichen Stellen mit Dampfdufen (Rollen, Gelenke nach ihrem Öffnen, Ecken...). Bei Rohren Dampfdufen und ein Mikrofasertuch verwenden. Die Düse nicht direkt auf elektrische Schaltkästen/Geräte und Antriebe richten.
 - o Drucklufttrocknung der Gelenke
 - o Achtung! Desinfektion der Zylinder, elektrischen Schaltkästen/Geräte und Fernbedienungen mit einem mit Desinfektionsmittel getränkten Mikrofasertuch.

Weder spülen noch trockenwischen.

Kontrolle der einwandfreien Funktion der verschiedenen Funktionen des AHS

Reparatur sofern erforderlich

Verpacken des AHS mit Schrumpffolie

ACHTUNG!

- Im Falle zusätzlicher Vorsichtsmaßnahmen (Kontakt, Tröpfchen, Luft) die von der Hygieneabteilung des Krankenhauses empfohlenen Maßnahmen ergreifen.
- Die Verwendung eines Javelwassers mit mehr als 5000 ppm (0,5% aktiver Chlor muss durch mikrobiologisches Risiko gerechtfertigt sein und die notwendige Zeit angewendet werden – Gefahr der Alterung bestimmter Materialien mit der Zeit, insbesondere die Farbe betreffend).
- Die Konzentration der Flächendesinfektionslösungen auf alkoholischer Basis muss unter 30 % liegen.

Hinweis: Die Anwendung des abschließenden Desinfektionsverfahrens ist mit dem Pflegebett und seinem Zubehör kompatibel.

- Das Aufstehhilfesystem in einem Desinfektionsraum isolieren, der mit Partikelfiltersystem und einer Entsorgungsanlage zum Spülen von Böden und Wänden nach der Desinfektion ausgestattet ist.
- Ein Desinfektionsmittel mit bakterien-, virenabtötender und fungizider Wirkung einsetzen. Dabei entweder ein Spray gleichmäßig auf die Flächen aufsprühen, durch Einweg-Tücher auftragen oder durch Aufsprühen mit einer Desinfektions-Spraydose aus einem Abstand von 30 cm auftragen.

ACHTUNG!

Die für die Verwendung von Desinfektionsmitteln vorgeschriebenen Vorsichtsmaßnahmen einhalten, die jeweils auf den Verpackungen angegeben sind.

Trocknen lassen und die desinfizierte Ausrüstung vor anderen, nicht desinfizierten Ausrüstungen durch Folie schützen und ein Schild mit Angabe des Desinfektionsdatums anbringen.



Produkt zur äußeren Anwendung, - nicht schlucken, von Hitze fernhalten und Augenkontakt vermeiden.

5.5. Lebenszeit

Die Lebensdauer unter normalen Gebrauchs- und Wartungsbedingungen beträgt 5 Jahre für Zubehör, insbesondere AHS.

5.6. Garantie

- Für alle von uns hergestellten Produkte gilt bei Einhaltung der normalen Benutzungs- und Wartungsbedingungen eine Garantie auf alle Herstellungsmängel.
- Keine Berücksichtigung finden Lohnkosten, die dem Austausch von Rahmenteilen oder von Teilen, die unter die Garantie fallen, entsprechen.
- Die für die einzelnen Produkte geltende, spezifische Garantiezeit schlagen Sie bitte in unseren Allgemeinen Verkaufsbedingungen nach.
- Bei allen Schreiben wegen eventueller Wartungsarbeiten müssen die auf dem Typenschild des AHS und, sofern dieser betroffen ist, dem Zylindergehäuse vermerkten Informationen angegeben werden.
- Der Austausch erfolgt innerhalb der Garantiezeit durch Lieferung von Originalteilen über unser Vertriebsnetz, die den Beginn der Garantiezeit bestimmt.
- Um eine korrekte Ausübung dieser Garantie zu ermöglichen und jegliche Berechnung zu vermeiden, ist die Rückgabe der defekten Teile zwingend erforderlich.

6. ENTSORGUNGSBEDINGUNGEN

- Eine Entsorgung des Produkts ist zwingend erforderlich, wenn die wesentlichen Anforderungen an das Produkt nicht mehr erfüllt sind, insbesondere dann, wenn es seine ursprünglichen Eigenschaften nicht mehr aufweist und dem Herstellungsprozess nicht wieder zugeführt wurde.
- Es müssen Vorkehrungen getroffen werden, damit es nicht mehr in seiner ursprünglichen Funktion eingesetzt werden kann.
- Bei der Entsorgung müssen die im jeweiligen Land geltenden Umweltschutzvorschriften eingehalten werden.

WINCARE

F r a n c e

**4 Le Pas du Château
85670 SAINT PAUL MONT PENIT
TEL : +33 (0)2.51.98.55.64
FAX : +33 (0)2.51.98.59.07
Email : info@medicatlantic.fr
Site Internet : <http://www.winnicare.fr>**