

Nueva y mejorada silla de ducha eléctrica con asiento de inodoro, inclinable y regulable en altura

El diseño compacto de Triton/Dual es ideal para su uso en baños pequeños. Se trata de una ayuda técnica indispensable en el entorno asistencial.

Una solución óptima para trasladar a los usuarios de uno en uno (un cuidador no asiste a más de un paciente a la vez).



#### Para un mejor entorno de trabajo y un mayor confort:

- Gracias a una correcta postura, el cuidador aliviará cualquier tensión y estrés en la espalda, los hombros y las rodillas.
- La inclinación eléctrica del asiento y el respaldo ajustable de Triton Dual permiten al usuario encontrar más fácilmente una posición cómoda al sentarse.
- Su capacidad de elevación de hasta 40 cm facilita el manejo tanto al cuidador como al usuario.
- La regulación en altura permite una óptima colocación de la silla, garantizando la postura correcta del cuidador.
- La regulación en altura le da al usuario una mayor independencia; se puede ajustar la silla para que el usuario pueda alcanzar el lavabo y mirarse en el espejo. Esto le permite ocuparse de su propia higiene personal.

#### Nuevas funciones:

- Seguridad y capacidad de lavado (clasificación IPX6W). Gracias a la caja de control digital, si el asiento se eleva cuando el usuario se inclina hacia delante, la función de doble seguridad inclinará al mismo tiempo el asiento hacia atrás. De este modo, el usuario no tendrá la sensación de caerse de la silla al moverse.
- Función de transporte: con solo pulsar un botón del mando, la silla adoptará una posición programada para transportar al usuario con seguridad.
- Además, la silla consta de dos funciones de memoria con las que el cuidador puede ajustar la silla a la posición deseada de forma más rápida y fácil.

#### Lo más destacado del producto

- Ajuste eléctrico de la altura (inicio suave/bloqueo suave). Inclinación eléctrica (+7° / -30°) y respaldo ajustable para mayor comodidad y estabilidad del usuario.
- Clasificación IPX6W: Se puede lavar a máquina hasta 250 veces gracias al motor LINAK IPX6 lavable (lo habitual son 50 lavados). Desarrollada a partir del principio de fácil limpieza Easy-Clean, por lo que carece de esquinas de difícil acceso o recovecos. La silla consta de tornillos/juntas de acero totalmente soldado, lo que evita que el agua entre en los conductos. Además, está tratada con un doble revestimiento que la hace resistente a la oxidación.
- Función de doble seguridad (no puede elevarse e inclinarse hacia delante simultáneamente).
- Función de transporte con mando manual para trasladar al usuario con seguridad.
- Dos botones de memoria programables con el mando para la colocación y el ajuste automáticos.
- Reposacabezas multirregulable con barra integrada que no raya ni estropea la pared situada detrás del inodoro.
- Apta para todos los inodoros convencionales y para la ducha.
- Peso máximo del usuario: 150 kg.



Triton/Dual con función de elevación e inclinación eléctrica (-30 grados hacia atrás / +7 grados hacia delante)

No raya ni estropea la pared



Reposacabezas multirregulable



Mando con las funciones necesarias, dos botones de memoria programables y un botón para el transporte seguro.

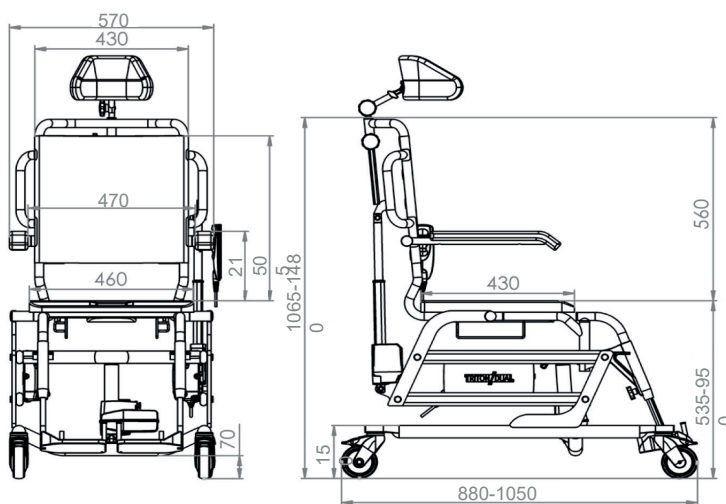


Fácil de limpiar: la silla dispone de tornillos/juntas de acero totalmente soldado, lo que facilita su limpieza.

Producto	Número de artículo
Triton/Dual	044-00050
<b>Accesorios</b>	
Reposacabezas (flexible)	047-10300
Reposacabezas (tamaño S)	047-10301
Respaldo de cuerpo abatible de espuma de PU	047-00360
Asiento de inodoro de PU (para asientos de inodoro montados en fábrica)	047-00266
Asiento de inodoro de PU con agujero redondo	047-00271
Tapa del asiento del inodoro de PU con agujero redondo	047-10317
Asiento de inodoro de PU con abertura higiénica frontal	047-00272
Asiento de inodoro mullido con agujero más pequeño	047-00273
Cojín antiescaras	047-00274
Rueda con bloqueo de dirección (verdes)	047-10316
Reposapiernas elevable (juego completo)	047-00606
Cinturón para torso, caderas y piernas	047-00607
Reposapiernas para usuarios con amputación: 1) Izquierda : 047-00361 / 2) Derecha : 047-00362	047-00361 / 047-00362
Correa para sujetar las pantorrillas en el reposapiés	047-00350
Travesaño entre los reposabrazos	047-00359
Reposabrazos ancho (+50 mm cada uno)	047-10302
Reposabrazos bloqueables	Contacte con Winnocare
Travesaño abatible	Contacte con Winnocare
Respaldo de PU	047-10303
Cuña de plástico para conjunto de soportes montados en fábrica (047-00904) con tapa (047-00915)	047-00904 / 047-00915
Cuña de acero inoxidable con tapa (047-00914) / Conjunto de soportes (047-00517)	047-00914 / 047-00517
Cuña de plástico redonda con tapa (047-00913) / Conjunto de soportes (047-10312)	047-00913 / 047-10312

## ESPECIFICACIONES TÉCNICAS

Peso máx usuario	150 Kg	Altura total (sin reposacabezas)	1065-1480 mm
Dist. entre los reposabrazos	470 mm	Peso	41 kg
Profundidad del asiento	430 mm	Ángulo de inclinación	+7°-30° +2°
Anchura del asiento	460 mm	Clase IP	IPX6W
Altura del asiento	535-950 mm	Tiempo de carga	6 horas
Anchura total	570 mm	Capacidad de la batería	80-100 elevaciones
Longitud	880-1050 mm		



Consulte el manual técnico para obtener más especificaciones. Todas las cifras y medidas son orientativas y pueden diferir en situaciones reales. Winnocare se reserva el derecho a realizar cambios sin previo aviso. Las fotos del producto pueden incluir accesorios. Consulte con su asesor comercial para obtener más información.



08-TRITON\_P\_SHEET-04-2022

Winnocare Spain  
Carretera Masía del Juez 37B  
C.P. 46909. Torrente-Valencia  
Tel: +34 96 156 55 21  
Fax: +34 96 156 03 83  
E-mail: ventas@winnocare.es  
winnocare.com

